

nedis

Power Inverter (300/600 Watt)

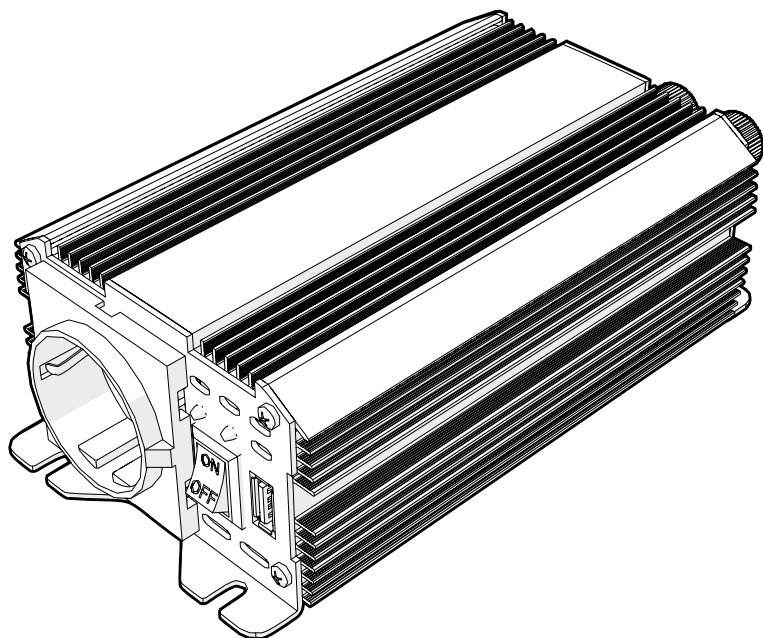
Modified Sine Wave

PIM30012EGY

PIM30012FGY

PIM60012EGY

PIM60012FGY

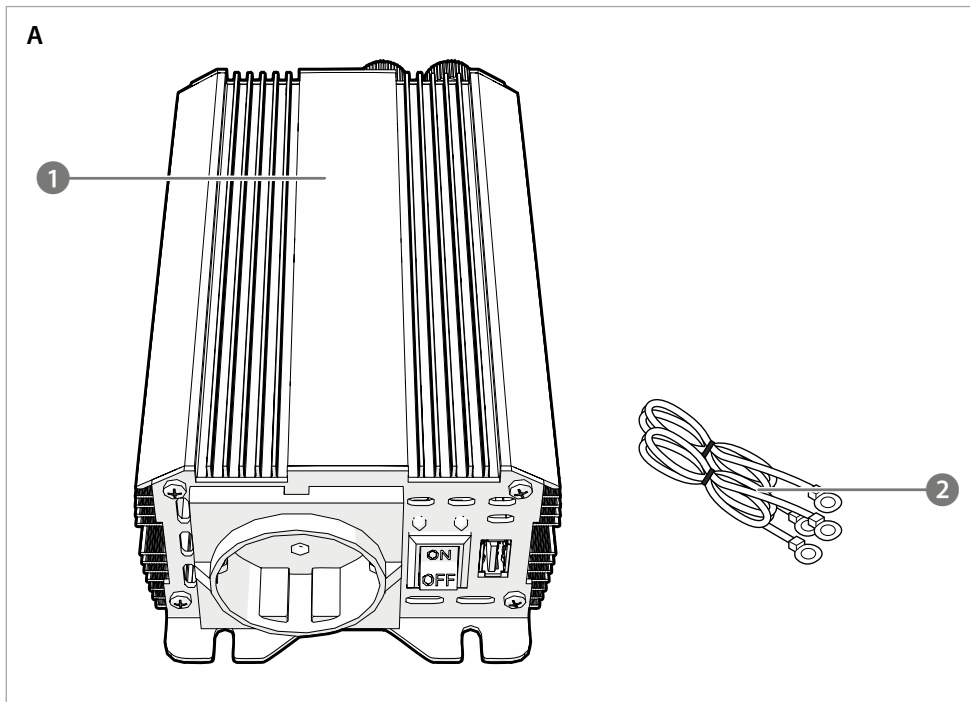


ned.is/pim30012egy

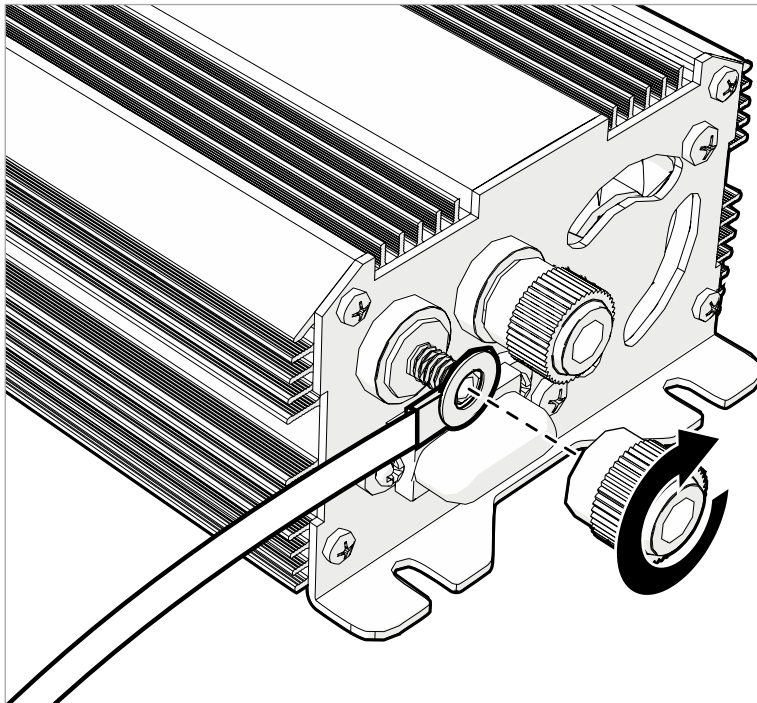
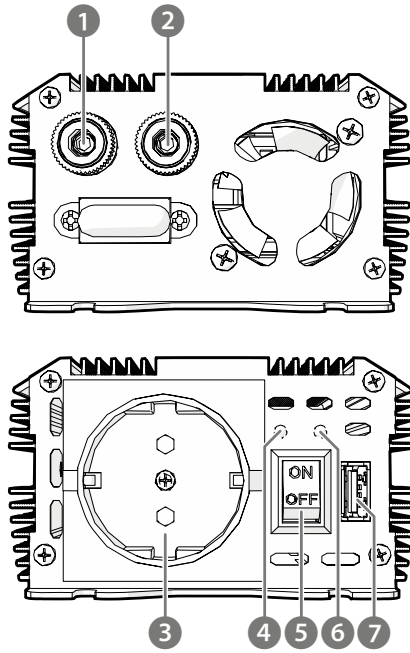


EN	Quick start guide	4
DE	Kurzanleitung	5
FR	Guide de démarrage rapide	6
NL	Snelstartgids	8
IT	Guida rapida all'avvio	9
ES	Guía de inicio rápido	10
PT	Guia de iniciação rápida	12
SV	Snabbstartsguide	13
FI	Pika-aloitusopas	14

NO	Hurtigguide	15
DA	Vejledning til hurtig start	16
HU	Gyors beüzemelési útmutató	18
PL	Przewodnik Szybki start	19
EL	Οδηγός γρήγορης εκκίνησης	20
SK	Rýchly návod	22
CS	Rychlý návod	23
RO	Ghid rapid de inițiere	24



B



C

Power Inverter (300/600 Watt)

PIM30012EGY PIM30012FGY

PIM60012EGY PIM60012FGY



For more information see the extended manual online:
ned.is/pim30012egy

Intended use

This product is a power inverter to convert 12 V DC to 230 V AC.

- 1 The modified sine wave power inverters are less suitable for devices with a motor. Use a pure sine wave power inverter (PIPxxxxGY).

Only use this product in combination with class II devices.

Do not use this product with:

- Devices that exceed the rated power of the inverter.
- Capacitive and perceptual load devices such as air conditioning, high power drills, fridges, microwave ovens, or blenders.
- Devices that have strict power supply requirements, such as precision measuring equipment.

The product is intended for indoor use only.

Any modification of the product may have consequences for safety, warranty and proper functioning.

The product is not intended for professional use.

Main parts (image A)

- 1 Power inverter
- 2 Power cables

Main parts (image B)

- 1 Cable terminal +
- 2 Cable terminal -
- 3 Power socket
- 4 Power indicator LED
- 5 Power switch
- 6 Fault indicator LED
- 7 USB port

Safety instructions

WARNING

- Ensure you have fully read and understood the instructions in this document before you install or use the product. Keep the packaging and this document for future reference.
- Only use the product as described in this document.
- Do not install the product next to flammable materials.
- Do not place the product in areas with high temperature or direct sunlight.
- Do not cover or obstruct the ventilation openings on the product.
- Do not immerse the product in water or other liquids.
- Do not expose the product to water, rain, moisture, or high humidity.
- Do not operate the product close to combustible gas or open fire.
- Do not operate appliances that may feed power back into the power inverter.
- Do not open the product, there are no user serviceable parts inside.
- Disconnect the product from the power source before cleaning.
- Disconnect the product from the power source before service and when replacing parts.
- Do not use the product if a part is damaged or defective. Replace a damaged or defective product immediately.
- Do not let children play with the packaging material. Always keep the packaging material out of the reach of children.
- Always keep the power cable and the product away from usual walkways.
- Do not drop the product and avoid bumping.
- Do not use aggressive chemical cleaning agents when cleaning

the product.

- This product may only be serviced by a qualified technician for maintenance to reduce the risk of electric shock.

Mounting the power inverter

Keep at least 50cm of space to the wall from the fans on the rear of the power inverter.

1. Hold the power inverter in the desired position.
2. Mark four holes with a pencil using the power inverter as a template.
3. Drill the holes using a power drill and a drill bit.
4. Mount the power inverter on the desired position using screws.

Connecting the power inverter (Image C)

Wear protective gloves when installing the power cables.

Use tools with insulated handles when installing the power cables.

1. Connect the power cables **A 2** to the cable terminals on the rear of the power inverter **B 1 B 2**.
2. Connect the other end of the power cables to a 12 V battery system.

Make sure the polarity matches the polarity of the battery.

Powering a socket device

Make sure the target device is switched off before connecting it.

1. Plug the power plug from a target device into the power socket **B 3**.
2. Set the power switch **B 5** to ON.

1 The power indicator LED **B 4** switches on.

Do not load the power inverter more than 80% during long use (>1 hour).

Powering a USB device

1. Plug a USB cable into the USB port **B 7** of the power inverter.
2. Plug the other end of the USB cable into your target device.
3. Set the power switch **B 5** to ON.

1 The power indicator LED **B 4** switches on.

Troubleshooting

If the target device is not receiving power, look at the indicator LEDs and listen for alarms. The table below shows what the combinations of lights and sounds mean.

Power LED	Fault LED	Alarm	Possible cause	Possible solution
Off	Off	No	The power inverter is switched off	Switch on the power inverter.
			The battery is empty.	Recharge the battery.
				Replace the battery.
On	Off	Yes	Low voltage alarm	Recharge the battery.
				Replace the battery.
On	Off	Yes	Low voltage shutdown	Recharge the battery.
				Replace the battery.

Power LED	Fault LED	Alarm	Possible cause	Possible solution
On	On	No	Over voltage shutdown	Check the battery voltage. The power inverter will function as normal again when the voltage is within the specified range.
On	On	No	Overload protection	Reduce the load on the power inverter.
On	On	Yes	High temperature shutdown	Let the product cool down. The power inverter will function as normal again when it is cooled down.
On	On	No	Output short circuit	Remove the target device from the power inverter. Check the device for short circuit. Remove the short circuit from the output and restart the power inverter to resume normal functioning.

Disposal



The product is designated for separate collection at an appropriate collection point. Do not dispose of the product with household waste.

For more information, contact the retailer or the local authority responsible for the waste management.

DE Kurzanleitung

Wechselrichter (300/600 Watt)

PIM30012EGY PIM30012FGY
PIM60012EGY PIM60012FGY



Weitere Informationen finden Sie in der erweiterten Anleitung online: ned.is/pim30012egy

Bestimmungsgemäße Verwendung

Dieses Produkt ist ein Wechselrichter zur Umwandlung von 12 V DC in 230 V AC.

- Die modifizierten Sinus-Wechselrichter sind für Geräte mit einem Motor weniger geeignet. Verwenden Sie einen reinen Sinus-Wechselrichter (PIPxxxxGY).

Verwenden Sie dieses Produkt nur in Verbindung mit Geräten der Klasse II.

Verwenden Sie dieses Produkt nicht mit:

- Geräte, die die Nennleistung des Wechselrichters überschreiten.
- Geräte mit kapazitiven und wahrnehmbaren Lasten wie Klimaanlage, Hochleistungsbohrmaschinen, Kühlschränke, Mikrowellenherde oder Mixer.
- Geräte, die strenge Anforderungen an die Stromversorgung stellen, wie z. B. Präzisionsmessgeräte.

Das Produkt ist nur zur Verwendung innerhalb von Gebäuden gedacht.

Jegliche Modifikation des Produkts kann Folgen für die Sicherheit, Garantie und ordnungsgemäße Funktionalität haben.

Das Produkt ist nicht für den professionellen Einsatz gedacht.

Hauptbestandteile (Abbildung A)

- 1 Wechselrichter
- 2 Stromkabel

Hauptbestandteile (Abbildung B)

- 1 Kabelanschluss +
- 2 Kabelanschluss -
- 3 Stromanschluss
- 4 Betriebsanzeige-LED
- 5 Ein/Aus-Schalter
- 6 Störungsanzeige-LED
- 7 USB Anschluss

Sicherheitshinweise

⚠️ WARNUNG

- Vergewissern Sie sich, dass Sie die Anweisungen in diesem Dokument vollständig gelesen und verstanden haben, bevor Sie das Produkt installieren oder verwenden. Heben Sie die Verpackung und dieses Dokument zum späteren Nachschlagen auf.
- Verwenden Sie das Produkt nur wie in diesem Dokument beschrieben.
- Stellen Sie das Gerät nicht in der Nähe von brennbaren Materialien auf.
- Stellen Sie das Produkt nicht an Orten mit hohen Temperaturen oder direkter Sonneneinstrahlung auf.
- Decken Sie die Lüftungsöffnungen des Geräts nicht ab und versperren Sie sie nicht.
- Tauchen Sie das Produkt nicht in Wasser oder andere Flüssigkeiten.
- Setzen Sie das Produkt nicht Wasser, Regen, Feuchtigkeit oder hoher Luftfeuchtigkeit aus.
- Betreiben Sie das Gerät nicht in der Nähe von brennbarem Gas oder offenem Feuer.
- Betreiben Sie keine Geräte, die Strom in den Wechselrichter zurückspeisen können.
- Öffnen Sie das Produkt nicht. Es befinden sich keine vom Benutzer zu wartenden Teile im Inneren.
- Trennen Sie das Produkt vor der Reinigung von der Stromversorgung.
- Trennen Sie das Produkt vor Wartungsarbeiten und beim Austausch von Teilen von der Stromversorgung.
- Verwenden Sie das Produkt nicht, wenn ein Teil beschädigt ist oder es einen Mangel aufweist. Ersetzen Sie ein beschädigtes oder defektes Produkt unverzüglich.
- Lassen Sie Kinder nicht mit dem Verpackungsmaterial spielen. Halten Sie das Verpackungsmaterial stets außer Reichweite von Kindern.
- Halten Sie das Stromkabel und das Produkt von üblichen Laufwegen fern.
- Lassen Sie das Produkt nicht herunterfallen und vermeiden Sie Kollisionen.
- Verwenden Sie zur Reinigung des Produkts keine aggressiven chemischen Reinigungsmittel.
- Dieses Produkt darf nur von einem ausgebildeten Techniker gewartet werden, um die Gefahr eines Stromschlags zu reduzieren.

Montage des Wechselrichters

- Halten Sie einen Abstand von mindestens 50 cm zur Wand von den Lüftern auf der Rückseite des Wechselrichters ein.
1. Halten Sie den Wechselrichter in der gewünschten Position.
 2. Markieren Sie vier Löcher mit einem Bleistift und verwenden Sie den Wechselrichter als Schablone.
 3. Bohren Sie die Löcher mit einer Bohrmaschine und einem Bohrer.
 4. Montieren Sie den Wechselrichter mit Schrauben an der gewünschten Stelle.

Anschließen des Wechselrichters (Bild C)

- Tragen Sie beim Verlegen der Stromkabel Schutzhandschuhe.
- Verwenden Sie für die Installation der Stromkabel Werkzeuge mit isolierten Griffen.

- Schließen Sie die Stromkabel **A** an die Kabelklemmen auf der Rückseite des Wechselrichters **B** an.
 - Schließen Sie das andere Ende der Stromkabel an ein 12 V-Batteriesystem.
- A** Achten Sie darauf, dass die Polarität mit der Polarität der Batterie übereinstimmt.

Einschalten eines Steckdosengeräts

A Stellen Sie sicher, dass das Zielgerät ausgeschaltet ist, bevor Sie es anschließen.

- Stecken Sie den Netzstecker eines Zielgerätes in die Steckdose **B**.
 - Stellen Sie den Netzschalter **B** auf ON.
- 1** Die Betriebsanzeige-LED **B** schaltet sich ein.
- A** Belasten Sie den Wechselrichter bei längerem Gebrauch (> 1 Stunde) nicht zu mehr als 80%.

Stromversorgung eines USB-Geräts

- Schließen Sie ein USB-Kabel an den USB-Anschluss **B** des Wechselrichters ein.
 - Stecken Sie das andere Ende des USB-Kabels in Ihr Zielgerät.
 - Stellen Sie den Netzschalter **B** auf ON.
- 1** Die Betriebsanzeige-LED **B** schaltet sich ein.

Problemlösung

Wenn das Zielgerät nicht mit Strom versorgt wird, achten Sie auf die Anzeige-LEDs und hören Sie auf Alarme. Die folgende Tabelle zeigt, was die Kombinationen aus Leuchten und Tönen bedeuten.

Power-LED	Störungs-LED	Alarm	Mögliche Ursache	Mögliche Lösung
Aus	Aus	Nein	Der Wechselrichter ist ausgeschaltet	Schalten Sie den Wechselrichter ein.
			Der Akku ist leer.	Laden Sie die Batterie auf.
				Wechseln Sie die Batterie.
Auf	Aus	Ja	Niederspannungsalarm	Laden Sie die Batterie auf.
				Wechseln Sie die Batterie.
Auf	Aus	Ja	Abschaltung bei niedriger Spannung	Laden Sie die Batterie auf.
				Wechseln Sie die Batterie.
Auf	Auf	Nein	Überspannungsabschaltung	Prüfen Sie die Batteriespannung. Der Wechselrichter funktioniert wieder wie gewohnt, wenn die Spannung innerhalb des angegebenen Bereichs liegt.
Auf	Auf	Nein	Überlastungsschutz	Reduzieren Sie die Belastung des Wechselrichters.

Power-LED	Störungs-LED	Alarm	Mögliche Ursache	Mögliche Lösung
Auf	Auf	Ja	Abschaltung bei hohen Temperaturen	Lassen Sie das Produkt abkühlen. Der Wechselrichter funktioniert wieder wie gewohnt, wenn er abgekühlt ist.
Auf	Auf	Nein	Kurzschluss am Ausgang	Entfernen Sie das Zielgerät vom Wechselrichter. Prüfen Sie das Gerät auf Kurzschluss. Beseitigen Sie den Kurzschluss am Ausgang und starten Sie den Wechselrichter neu, um den normalen Betrieb wieder aufzunehmen.

Entsorgung



Dieses Produkt muss an einer entsprechenden Sammelstelle zur Entsorgung abgegeben werden. Entsorgen Sie das Produkt nicht mit dem Haushaltsabfall.

Weitere Informationen erhalten Sie beim Verkäufer oder der für die Abfallwirtschaft verantwortlichen örtlichen Behörde.

FR Guide de démarrage rapide

Onduleur de puissance (300/600 Watt)

PIM30012EGY PIM30012FGY

PIM60012EGY PIM60012FGY



Pour plus d'informations, consultez le manuel détaillé en ligne : ned.is/pim30012egy

Utilisation prévue

Ce produit est un convertisseur de puissance qui permet de convertir 12 V DC en 230 V AC.

- 1** Les onduleurs sinusoïdaux modifiés sont moins adaptés aux appareils équipés d'un moteur. Utilisez un onduleur sinusoïdal pur (PIPxxxxGY).

N'utilisez ce produit qu'en combinaison avec des appareils de classe II.

Ne pas utiliser ce produit avec :

- Appareils dépassant la puissance nominale de l'onduleur.
- Les appareils à charge capacitive et perceptive tels que les climatiseurs, les perceuses à haute puissance, les réfrigérateurs, les fours à micro-ondes ou les mixeurs.
- Appareils ayant des exigences strictes en matière d'alimentation électrique, tels que les appareils de mesure de précision.

Le produit est prévu pour un usage intérieur uniquement.

Toute modification du produit peut avoir des conséquences sur la sécurité, la garantie et le bon fonctionnement.

Le produit n'est pas destiné à un usage professionnel.

Pièces principales (image A)

- 1 Onduleur de puissance
- 2 Câbles d'alimentation

Pièces principales (image B)

- 1 Borne de câble +
 - 2 Borne de câble -
 - 3 Prise d'alimentation
 - 4 Indicateur d'alimentation
 - 5 Interrupteur
 - 6 Indicateur de défaut LED
 - 7 Port USB
- LED

Consignes de sécurité

AVERTISSEMENT

- Assurez-vous d'avoir entièrement lu et compris les instructions de ce document avant d'installer ou d'utiliser le produit. Conservez l'emballage et le présent document pour référence ultérieure.
- Utilisez le produit uniquement comme décrit dans le présent document.
- N'installez pas le produit à proximité de matériaux inflammables.
- Ne placez pas le produit dans des endroits où la température est élevée ou en plein soleil.
- Ne pas couvrir ou obstruer les ouvertures de ventilation du produit.
- N'immergez pas le produit dans l'eau ou d'autres liquides.
- Ne pas exposer le produit à l'eau, à la pluie, à la moiteur ou à une humidité élevée.
- Ne pas utiliser l'appareil à proximité d'un gaz combustible ou d'un feu ouvert.
- Ne pas utiliser d'appareils susceptibles de réinjecter du courant dans l'onduleur.
- N'ouvrez pas le produit, il ne contient aucune pièce réparable par l'utilisateur.
- Déconnectez le produit de la source d'alimentation avant nettoyage.
- Débranchez le produit de la source d'alimentation avant tout entretien et lors du remplacement de pièces.
- Ne pas utiliser le produit si une pièce est endommagée ou défectueuse. Remplacez immédiatement un produit endommagé ou défectueux.
- Ne pas laisser d'enfants jouer avec les matériaux d'emballage. Toujours tenir les matériaux d'emballage hors de portée des enfants.
- Maintenez toujours le câble d'alimentation et le produit éloignés des passages habituels.
- Ne pas laisser tomber le produit et éviter de le cogner.
- Ne pas utiliser de produits de nettoyage chimiques agressifs lors du nettoyage du produit.
- Ce produit ne peut être réparé que par un technicien qualifié afin de réduire les risques d'électrocution.

Montage du convertisseur de puissance

Conservez un espace d'au moins 50 cm entre le mur et les ventilateurs situés à l'arrière de l'onduleur.

- Maintenir l'onduleur dans la position souhaitée.
- Tracez quatre trous à l'aide d'un crayon en utilisant l'onduleur comme modèle.
- Percez les trous à l'aide d'une perceuse électrique et d'un foret.
- Monter l'onduleur à la position souhaitée à l'aide de vis.

Raccordement du convertisseur de puissance (Image C)

Portez des gants de protection lorsque vous installez les câbles d'alimentation.

Utilisez des outils avec des poignées isolées lors de l'installation des câbles d'alimentation.

- Connecter les câbles d'alimentation **A2** aux bornes de câbles situées à l'arrière du convertisseur de puissance **B1B2**.
- Connectez l'autre extrémité des câbles d'alimentation à un système de batterie de 12 système de batterie V.

Veillez à ce que la polarité corresponde à celle de la batterie.

Alimentation d'un appareil à socle

Assurez-vous que l'appareil cible est éteint avant de le connecter.

- Brancher la fiche d'alimentation d'un appareil cible dans la prise de courant **B3**.
- Placer l'interrupteur d'alimentation **B5** sur ON.
- Le voyant d'alimentation **B4** s'allume.

Ne chargez pas l'onduleur à plus de 80 % lors d'une utilisation prolongée (>1 heure).

Alimentation d'un périphérique USB

- Branchez un câble USB sur le port USB **B7** de l'onduleur.
- Branchez l'autre extrémité du câble USB sur votre appareil cible.
- Placer l'interrupteur d'alimentation **B5** sur ON.
- Le voyant d'alimentation **B4** s'allume.

Dépannage

Si l'appareil cible n'est pas alimenté, observez les voyants lumineux et écoutez les alarmes. Le tableau ci-dessous indique la signification des combinaisons de voyants et de sons.

LED d'alimentation	LED de défaut	Alarme	Cause possible	Solution possible
Arrêt	Arrêt	Non	Le convertisseur de puissance est éteint	Mettez l'onduleur sous tension.
			La batterie est déchargée.	Rechargez la batterie.
				Remplacez la pile.
Sur	Arrêt	Oui	Alarme de basse tension	Rechargez la batterie.
				Remplacez la pile.
Sur	Arrêt	Oui	Arrêt en cas de faible tension	Rechargez la batterie.
				Remplacez la pile.
Sur	Sur	Non	Arrêt en cas de surtension	Vérifier la tension de la batterie. Le convertisseur de puissance fonctionnera à nouveau lorsque la tension se situera dans la plage spécifiée.
Sur	Sur	Non	Protection contre les surcharges	Réduire la charge de l'onduleur.
Sur	Sur	Oui	Arrêt en cas de température élevée	Laisser le produit refroidir. L'onduleur fonctionnera à nouveau lorsque la température sera refroidi.
Sur	Sur	Non	Court-circuit de sortie	Retirer l'appareil cible de l'onduleur. Vérifier que l'appareil n'est pas en court-circuit. Éliminez le court-circuit de la sortie et redémarrez l'onduleur pour qu'il reprenne son fonctionnement normal.

Traitement des déchets



Le produit doit être jeté séparément des ordures ménagères dans un point de collecte approprié.

Ne jetez pas le produit avec les ordures ménagères ordinaires.

Pour plus d'informations, contactez le distributeur ou l'autorité locale responsable de la gestion des déchets.

NL Snelstartgids

Stroomomvormer (300/600 watt)

PIM30012EGY PIM30012FGY

PIM60012EGY PIM60012FGY



Zie voor meer informatie de uitgebreide handleiding online: ned.is/pim30012egy

Bedoeld gebruik

Dit product is een omvormer om 12 V DC naar 230 V AC.

1 De gemodificeerde sinusomvormers zijn minder geschikt voor apparaten met een motor. Gebruik een zuivere sinusomvormer (PIPxxxxGY).

Gebruik dit product alleen in combinatie met apparaten van klasse II. Gebruik dit product niet samen met:

- Apparaten die het nominale vermogen van de omvormer overschrijden.
- Apparaten met capacatieve en perceptuele belasting zoals airconditioning, boormachines met hoog vermogen, koelkasten, magnetrons of blenders.
- Apparaten die strenge eisen stellen aan de voeding, zoals precisie meetapparatuur.

Het product is enkel bedoeld voor gebruik binnenshuis.

Elke wijziging van het product kan gevolgen hebben voor de veiligheid, garantie en correcte werking.

Het product is niet bedoeld voor professioneel gebruik.

Belangrijkste onderdelen (afbeelding A)

- 1 Stroomomvormer
- 2 Stroomkabels

Belangrijkste onderdelen (afbeelding B)

- 1 Kabelklem +
- 2 Kabelklem -
- 3 Voedingspoort
- 4 Voedingsindicator LED
- 5 Aan-/uitschakelaar
- 6 LED storingsindicator
- 7 USB-poort

Veiligheidsvoorschriften

WAARSCHUWING

- Zorg ervoor dat u de instructies in dit document volledig gelezen en begrepen heeft voordat u het product installeert of gebruikt. Bewaar de verpakking en dit document voor toekomstig gebruik.
- Gebruik het product alleen zoals in dit document beschreven.
- Installeer het product niet naast brandbare materialen.
- Plaats het product niet op plekken met hoge temperaturen of direct zonlicht.
- Bedek of blokkeer de ventilatieopeningen van het product niet.
- Dompel het product niet onder in water of andere vloeistoffen.
- Stel het product niet bloot aan water, regen, vocht of hoge luchtvochtigheid.
- Gebruik het product niet in de buurt van brandbaar gas of open vuur.
- Gebruik geen apparaten die stroom kunnen terugvoeren naar de omvormer.
- Open het product niet. Er zitten geen onderdelen in die door de gebruiker te onderhouden zijn.
- Koppel het product los van de stroombron voordat u het reinigt.

- Haal de stekker van het product uit de voedingsbron voor onderhoud en bij het vervangen van onderdelen.
- Gebruik het product niet als een onderdeel beschadigd of defect is. Vervang een beschadigd of defect product onmiddellijk.
- Laat kinderen niet met het verpakkingsmateriaal spelen. Houd het verpakkingsmateriaal altijd buiten het bereik van kinderen.
- Houd het netsnoer en het product altijd uit de buurt van de gangbare looppaden.
- Laat het product niet vallen en voorkom stoten.
- Gebruik bij het reinigen van het product geen agressieve chemische reinigingsmiddelen.
- Dit product mag voor onderhoud alleen worden geopend door een erkend technicus om het risico op elektrische schokken te verkleinen.

De omvormer monteren

1 Houd minstens 50 cm afstand tot de muur van de ventilatoren aan de achterkant van de omvormer.

1. Houd de omvormer in de gewenste positie.
2. Markeer vier gaten met een potlood en gebruik de omvormer als sjabloon.
3. Boor de gaten met een boormachine en een boortje.
4. Monteer de omvormer op de gewenste positie met behulp van schroeven.

De omvormer aansluiten (Afbeelding C)

1 Draag beschermende handschoenen bij het installeren van de voedingskabels.

2 Gebruik gereedschap met geïsoleerde handgrepen bij het installeren van de voedingskabels.

3 Sluit de voedingskabels **A** op de kabelklemmen aan de achterkant van de omvormer **B**.

4 Sluit het andere uiteinde van de voedingskabels aan op een 12 V-accusysteem.

5 Zorg ervoor dat de polariteit overeenkomt met de polariteit van de batterij.

Een stopcontactapparaat van stroom voorzien

1 Zorg ervoor dat het doelapparaat is uitgeschakeld voordat je het aansluit.

2 Steek de stekker van een doelapparaat in het stopcontact **B**.

3 Zet de voedingschakelaar **B** op ON.

4 De voedingsindicator LED **B** gaat aan.

5 Belast de omvormer niet meer dan 80% tijdens langdurig gebruik (>1 uur).

Een USB-apparaat van stroom voorzien

1 Sluit een USB-kabel aan op de USB-poort **B** van de omvormer.

2 Sluit het andere uiteinde van de USB-kabel aan op je doelapparaat.

3 Zet de voedingschakelaar **B** op ON.

4 De voedingsindicator LED **B** gaat aan.

Probleem oplossing

Als het doelapparaat geen stroom ontvangt, kijk dan naar de indicator-LED's en luister of je een alarm hoort. De onderstaande tabel laat zien wat de combinaties van lampjes en geluiden betekenen.

Voe-dings LED	Storing LED	Alarm	Mogelijke oorzaak	Mogelijke oplossing
Uit	Uit	Geen	De om-vormer is uitgescha-keld	Schakel de omvormer in.
			De accu is leeg.	Laad de batterij op.

Voe- dings LED	Storing LED	Alarm	Mogelijke oorzaak	Mogelijke oplossing
				Vervang de batterij.
Op	Uit	Ja	Laagspan- ningsalarm	Laad de batterij op. Vervang de batterij.
Op	Uit	Ja	Uitscha- keling bij laagspan- ning	Laad de batterij op. Vervang de batterij.
Op	Op	Geen	Overspan- ningsuit- schakeling	Controleer de accuspanning. De omvormer werkt weer normaal als de spanning binnen het opgegeven bereik ligt.
Op	Op	Geen	Bescher- ming tegen overbelas- ting	Verminder de belasting van de omvormer.
Op	Op	Ja	Uitscha- keling bij hoge tempera- tuur	Laat het product afkoelen. De omvormer werkt weer normaal als deze is afgekoeld.
Op	Op	Geen	Kort- sluiting uitgang	Verwijder het doelapparaat van de omvormer. Controleer het apparaat op kortsluiting. Verwijder de kortsluiting van de uitgang en start de omvormer opnieuw op om de normale werking te hervatten.

Afdanking



Het product is bestemd voor gescheiden inzameling bij een hertoe aangewezen verzamelpunt. Werp het product niet weg bij het huishoudelijk afval.

Neem voor meer informatie contact op met de detailhandelaar of de lokale overheid die verantwoordelijk is voor het afvalbeheer.

IT Guida rapida all'avvio

Inverter di potenza (300/600 Watt)

PIM30012EGY PIM30012FGY

PIM60012EGY PIM60012FGY



Per maggiori informazioni vedere il manuale esteso online: ned.is/pim30012egy

Uso previsto

Questo prodotto è un inverter di potenza per convertire 12 V DC a 230 V CA.

1 Gli inverter a onda sinusoidale modificata sono meno adatti ai dispositivi con motore. Utilizzare un inverter a onda sinusoidale pura (PIPxxxxGY).

Utilizzare questo prodotto solo in combinazione con dispositivi di classe II.

Non utilizzare questo prodotto con:

- Dispositivi che superano la potenza nominale dell'inverter.
- Dispositivi a carico capacitivo e percettivo come condizionatori, trapani ad alta potenza, frigoriferi, forni a microonde o frullatori.
- Dispositivi con requisiti di alimentazione molto severi, come le apparecchiature di misura di precisione.

Il prodotto è inteso solo per utilizzo in interni.

Eventuali modifiche al prodotto possono comportare conseguenze per la sicurezza, la garanzia e il corretto funzionamento.

Il prodotto non è inteso per utilizzi professionali.

Parti principali (immagine A)

- 1 Inverter di potenza
- 2 Cavi di alimentazione

Parti principali (immagine B)

- 1 Terminale del cavo +
- 2 Terminale del cavo -
- 3 Presa di alimentazione
- 4 Indicatore di alimentazione LED
- 5 Interruttore di alimentazione
- 6 Indicatore di guasto LED
- 7 Porta USB

Istruzioni di sicurezza

⚠ ATTENZIONE

- Assicurarsi di aver letto e compreso pienamente le istruzioni presenti nel documento prima di installare o utilizzare il prodotto. Conservare la confezione e il presente documento per farvi riferimento in futuro.
- Utilizzare il prodotto solo come descritto nel presente documento.
- Non installare il prodotto vicino a materiali infiammabili.
- Non collocare il prodotto in aree a temperatura elevata o alla luce diretta del sole.
- Non coprire o ostruire le aperture di ventilazione del prodotto.
- Non immergere il prodotto in acqua o altri liquidi.
- Non esporre il prodotto all'acqua, alla pioggia, all'umidità o all'umidità elevata.
- Non utilizzare il prodotto in prossimità di gas combustibili o di fiamme libere.
- Non mettere in funzione apparecchi che possano restituire energia all'inverter.
- Non aprire il prodotto: all'interno non sono presenti parti riparabili dall'utente.
- Prima della pulizia scollegare il prodotto dalla sorgente di alimentazione.
- Scollegare il prodotto dalla sorgente di alimentazione prima di effettuare la manutenzione e durante la sostituzione delle parti.
- Non utilizzare il prodotto se una parte è danneggiata o difettosa. Sostituire immediatamente un prodotto danneggiato o difettoso.
- Non lasciare che i bambini giochino con i materiali di imballaggio. Tenere sempre i materiali di imballaggio lontano dalla portata dei bambini.
- Tenere sempre il cavo di alimentazione e il prodotto lontani dai luoghi in cui si è soliti camminare.
- Non far cadere il prodotto ed evitare impatti.
- Non usare detersivi chimici aggressivi durante la pulizia del prodotto.
- Il prodotto può essere riparato e sottoposto a manutenzione esclusivamente da un tecnico qualificato per ridurre il rischio di scosse elettriche.

Montaggio dell'inverter di potenza

⚠ Mantenere uno spazio di almeno 50 cm dalla parete dalle ventole sul retro dell'inverter.

1. Tenere l'inverter nella posizione desiderata.

2. Segnare quattro fori con una matita usando l'inverter come modello.
3. Praticare i fori con un trapano elettrico e una punta.
4. Montare l'inverter di potenza nella posizione desiderata utilizzando le viti.

Collegamento dell'inverter (Immagine C)

A Indossare guanti di protezione durante l'installazione dei cavi di alimentazione.

A Per l'installazione dei cavi di alimentazione, utilizzare strumenti con manici isolati.

1. Collegare i cavi di alimentazione **A2** ai morsetti dei cavi sul retro dell'inverter. **B1 B2**.
2. Collegare l'altra estremità dei cavi di alimentazione a un sistema di batterie a V. 12 V.

A Assicurarsi che la polarità corrisponda a quella della batteria.

Alimentazione di una presa di corrente

A Assicurarsi che il dispositivo di destinazione sia spento prima di collegarlo.

1. Inserire la spina di alimentazione di un dispositivo di destinazione nella presa di corrente. **B3**.
2. Posizionare l'interruttore di alimentazione **B5** su ON.

i Il LED dell'indicatore di alimentazione **B4** si accende.

A Non caricare l'inverter di potenza oltre l'80% durante un uso prolungato (>1 ora).

Alimentazione di un dispositivo USB

1. Collegare un cavo USB alla porta USB **B7** dell'inverter.
2. Collegare l'altra estremità del cavo USB al dispositivo di destinazione.
3. Posizionare l'interruttore di alimentazione **B5** su ON.

i Il LED dell'indicatore di alimentazione **B4** si accende.

Risoluzione dei problemi

Se il dispositivo di destinazione non riceve alimentazione, osservare i LED di segnalazione e ascoltare gli allarmi. La tabella seguente mostra il significato delle combinazioni di spie e suoni.

LED di alimentazione	LED di guasto	Allarme	Causa possibile	Possibile soluzione
Spento	Spento	No	L'inverter di potenza è spento	Accendere l'inverter.
			La batteria è esaurita.	Ricaricare la batteria.
				Sostituire la batteria.
Su	Spento	Sì	Allarme di bassa tensione	Ricaricare la batteria.
				Sostituire la batteria.
Su	Spento	Sì	Spegnimento a bassa tensione	Ricaricare la batteria.
				Sostituire la batteria.
Su	Su	No	Spegnimento per sovratensione	Controllare la tensione della batteria. L'inverter funziona di nuovo normalmente quando la tensione rientra nell'intervallo specificato.

LED di alimentazione	LED di guasto	Allarme	Causa possibile	Possibile soluzione
Su	Su	No	Protezione da sovraccarico	Ridurre il carico dell'inverter.
Su	Su	Sì	Spegnimento per alta temperatura	Lasciare raffreddare il prodotto. L'inverter funzionerà di nuovo normalmente una volta raffreddato.
Su	Su	No	Cortocircuito in uscita	Rimuovere il dispositivo di destinazione dall'inverter. Controllare che il dispositivo non sia in cortocircuito. Rimuovere il cortocircuito dall'uscita e riavviare l'inverter per ripristinare il normale funzionamento.

Smaltimento



Questo prodotto è soggetto a raccolta differenziata nei punti di raccolta appropriati. Non smaltire il prodotto con i rifiuti domestici.

Per maggiori informazioni, contattare il rivenditore o le autorità locali responsabili per la gestione dei rifiuti.

ES

Guía de inicio rápido

Inversor (300/600 watio)

PIM30012EGY PIM30012FGY

PIM60012EGY PIM60012FGY



Para más información, consulte el manual ampliado en línea: ned.is/pim30012egy

Uso previsto per el fabricante

Este producto es un inversor de potencia para convertir 12 V CC a 230 V CA.

i Los inversores de onda sinusoidal modificada son menos adecuados para dispositivos con motor. Utilice un inversor de onda sinusoidal pura (PIPxxxxGY).

Utilice este producto únicamente en combinación con dispositivos de clase II.

No utilice este producto con:

- Dispositivos que superen la potencia nominal del inversor.
- Aparatos de carga capacitiva y perceptiva como aire acondicionado, taladros de alta potencia, frigoríficos, hornos microondas o batidoras.
- Dispositivos con requisitos estrictos de alimentación eléctrica, como equipos de medición de precisión.

El producto está diseñado únicamente para uso en interiores. Cualquier modificación del producto puede tener consecuencias para la seguridad, la garantía y el funcionamiento adecuado.

El producto no está diseñado para un uso profesional.

Partes principales (imagen A)

- 1 Inversor
- 2 Cables de alimentación

Partes principales (imagen B)

- 1 Terminal de cable +
- 2 Terminal de cable -
- 3 Toma de corriente
- 4 Indicador LED de encendido
- 5 Interruptor de alimentación
- 6 Indicador LED de avería
- 7 Puerto USB

Instrucciones de seguridad

A ADVERTENCIA

- Asegúrese de que ha leído y entendido completamente las instrucciones en este documento antes de instalar o utilizar el producto. Guarde el embalaje y este documento para futuras consultas.
- Utilice el producto únicamente tal como se describe en este documento.
- No instale el producto cerca de materiales inflamables.
- No coloque el producto en zonas con temperaturas elevadas ni bajo la luz directa del sol.
- No cubra ni obstruya las aberturas de ventilación del producto.
- No sumerja el producto en agua ni en otros líquidos.
- No exponga el producto al agua, a la lluvia o a humedad elevada.
- No utilice el producto cerca de gas combustible o fuego abierto.
- No utilice aparatos que puedan retroalimentar el inversor.
- No abra el producto, no existen piezas en el interior que puedan ser reparadas por el usuario.
- Desenchufe el producto de la toma de corriente antes de limpiarlo.
- Desconecte el producto de la fuente de alimentación antes de hacer una revisión y al sustituir piezas.
- No use el producto si alguna pieza está dañada o presenta defectos. Sustituya inmediatamente un producto si presenta daños o está defectuoso.
- No permita que los niños jueguen con el material de embalaje. Mantenga el material de embalaje siempre fuera del alcance de los niños.
- Mantenga siempre el cable de alimentación y el producto alejados de los pasajes habituales.
- No deje caer el producto y evite que sufra golpes.
- No utilice productos químicos agresivos para limpiar el producto.
- Este producto solo puede recibir servicio de un técnico cualificado para su mantenimiento para así reducir el riesgo de descargas eléctricas.

Montaje del inversor

A Mantenga un espacio mínimo de 50 cm con respecto a la pared desde los ventiladores de la parte trasera del inversor.

1. Mantenga el inversor en la posición deseada.
2. Marque cuatro orificios con un lápiz utilizando el inversor como plantilla.
3. Taladra los agujeros con un taladro eléctrico y una broca.
4. Monte el inversor en la posición deseada utilizando tornillos.

Conexión del inversor (Imagen C)

A Utilice guantes de protección al instalar los cables de alimentación.

A Utilice herramientas con mangos aislados cuando instale los cables de alimentación.

1. Conecte los cables de alimentación **A** 2 a los bornes de cable de la parte posterior del inversor. **B** 1 **B** 2.
2. Conecte el otro extremo de los cables de alimentación a un 12 sistema de baterías en V.

A Asegúrese de que la polaridad coincide con la polaridad de la batería.

Alimentación de un enchufe

A Asegúrate de que el dispositivo de destino está apagado antes de conectarlo.

1. Enchufe la clavija de alimentación de un dispositivo de destino en la toma de corriente **B** 3.
2. Coloque el interruptor **B** 5 en ON.

i El LED indicador de alimentación **B** 4 se enciende.

A No cargue el inversor a más del 80% durante un uso prolongado (>1 hora).

Alimentación de un dispositivo USB

1. Conecte un cable USB al puerto USB **B** 7 del inversor.
2. Conecta el otro extremo del cable USB a tu dispositivo de destino.
3. Coloque el interruptor **B** 5 en ON.

i El LED indicador de alimentación **B** 4 se enciende.

Resolución de problemas

Si el dispositivo de destino no recibe alimentación, observe los LED indicadores y escuche las alarmas. La siguiente tabla muestra lo que significan las combinaciones de luces y sonidos.

LED de encendido	LED de avería	Alarma	Posible causa	Posible solución
Apagado.	Apagado.	No	El inversor está apagado	Encienda el inversor.
			La batería está vacía.	Recargue la batería.
				Sustituya la pila.
En	Apagado.	Sí	Alarma de baja tensión	Recargue la batería.
				Sustituya la pila.
En	Apagado.	Sí	Desconexión por baja tensión	Recargue la batería.
				Sustituya la pila.
En	En	No	Desconexión por sobretensión	Compruebe la tensión de la batería. El inversor volverá a funcionar con normalidad cuando la tensión se encuentre dentro del rango especificado.
En	En	No	Protección contra sobrecargas	Reduzca la carga del inversor.
En	En	Sí	Desconexión por alta temperatura	Dejar enfriar el producto. El inversor volverá a funcionar con normalidad cuando se enfríe.
En	En	No	Cortocircuito de salida	Retire el dispositivo de destino del inversor de corriente. Compruebe si el aparato presenta un cortocircuito. Elimine el cortocircuito de la salida y reinicie el inversor para reanudar el funcionamiento normal.

Eliminación



El producto está diseñado para desecharlo por separado en un punto de recogida adecuado. No se deshaga del producto con la basura doméstica.

Para obtener más información, póngase en contacto con el vendedor o la autoridad local responsable de la eliminación de residuos.

Inversor de potência (300/600 Watt)

PIM30012EGY PIM30012FGY
PIM60012EGY PIM60012FGY



Para mais informações, consulte a versão alargada do manual on-line: ned.is/pim30012egy

Utilização prevista

Este produto é um inversor de potência para converter 12 V DC para 230 V AC.

- Os inversores de potência sinusoidais modificados são menos adequados para aparelhos com motor. Utilizar um inversor de potência sinusoidal puro (PIPxxxxGY).

Utilizar este produto apenas em combinação com dispositivos de classe II.

Não utilizar este produto com:

- Dispositivos que excedem a potência nominal do inversor.
- Dispositivos de carga capacitiva e perceptiva, como ar condicionado, berbequins de alta potência, frigoríficos, fornos de micro-ondas ou liquidificadores.
- Dispositivos que têm requisitos rigorosos de alimentação eléctrica, como equipamento de medição de precisão.

O produto destina-se apenas a utilização em interiores.

Qualquer alteração do produto pode ter consequências em termos de segurança, garantia e funcionamento adequado.

O produto não se destina a utilização profissional.

Peças principais (imagem A)

- Inversor de potência
- Cabos de alimentação

Peças principais (imagem B)

- Terminal do cabo +
- Terminal de cabo -
- Ficha de alimentação
- LED indicador de alimentação
- Interruptor de alimentação
- LED indicador de falha
- Porta USB

Instruções de segurança

AVISO

- Certifique-se de que leu e compreendeu as instruções deste documento na íntegra antes de instalar ou utilizar o produto. Guarde a embalagem e este documento para referência futura.
- Utilize o produto apenas conforme descrito neste documento.
- Não instale o produto próximo de materiais inflamáveis.
- Não coloque o produto em áreas com temperaturas elevadas ou luz solar direta.
- Não cubra ou obstrua as aberturas de ventilação do produto.
- Não mergulhe o produto em água ou outros líquidos.
- Não exponha o produto a água, chuva, humidade ou humidade elevada.
- Não utilize o produto perto de gás combustível ou de fogo aberto.
- Não utilize aparelhos que possam alimentar o inversor de potência com energia.
- Não abra o produto, este não contém peças reparáveis pelo utilizador.
- Desligue o produto da fonte de alimentação antes de limpar.
- Desligue o produto da fonte de alimentação antes de efetuar a manutenção ou substituir peças.
- Não utilize o produto caso uma peça esteja danificada ou defeituosa. Substitua imediatamente um produto danificado ou defeituoso.
- Não deixe as crianças brincarem com o material de embalagem. Mantenha sempre o material de embalagem fora do alcance das crianças.

- Mantenha sempre o cabo de alimentação e o produto afastado de locais de passagem habitual.
- Não deixe cair o produto e evite impactos.
- Não utilize agentes químicos de limpeza agressivos durante a limpeza.
- Este produto pode ser reparado apenas por um técnico qualificado para manutenção a fim de reduzir o risco de choque eléctrico.

Montagem do inversor de potência

Mantenha pelo menos 50 cm de espaço para a parede a partir das ventoinhas na parte de trás do inversor de potência.

- Mantenha o inversor de potência na posição pretendida.
- Marque quatro orifícios com um lápis, utilizando o inversor de potência como modelo.
- Faça os furos com um berbequim eléctrico e uma broca.
- Monte o inversor de potência na posição pretendida utilizando parafusos.

Ligar o inversor de potência (Imagem C)

Utilize luvas de proteção quando instalar os cabos de alimentação.

Utilizar ferramentas com cabos isolados para instalar os cabos de alimentação.

- Ligar os cabos de alimentação A aos terminais dos cabos na parte traseira do inversor de potência B1 B2.
- Ligue a outra extremidade dos cabos de alimentação a um sistema de bateria 12 sistema de bateria V.

Certifique-se de que a polaridade corresponde à polaridade da pilha.

Alimentação de um dispositivo de tomada

Certifique-se de que o dispositivo de destino está desligado antes de o ligar.

- Ligar a ficha de alimentação de um dispositivo de destino à tomada de alimentação B3.

Colocar o interruptor de alimentação B5 para ON.

O LED indicador de alimentação B4 acende-se.

Não carregue o inversor de potência a mais de 80% durante uma utilização prolongada (> 1 hora).

Alimentar um dispositivo USB

- Ligar um cabo USB à porta USB B7 do inversor de potência.

Ligue a outra extremidade do cabo USB ao dispositivo de destino.

Colocar o interruptor de alimentação B5 para ON.

O LED indicador de alimentação B4 acende-se.

Resolução de problemas

Se o dispositivo alvo não estiver a receber energia, observe os LEDs indicadores e ouça os alarmes. A tabela seguinte mostra o significado das combinações de luzes e sons.

LED de alimentação	LED de falha	Alarme	Causa possível	Solução possível
Desligado	Desligado	Não	O inversor de potência está desligado	Ligar o inversor de potência.
			A bateria está vazia.	Carregue a bateria.
				Substitua a bateria.
Em	Desligado	Sim	Alarme de baixa tensão	Carregue a bateria.

LED de alimentação	LED de falha	Alarme	Causa possível	Solução possível
				Substitua a bateria.
Em	Desligado	Sim	Desligamento por baixa tensão	Carregue a bateria.
				Substitua a bateria.
Em	Em	Não	Desligamento por sobretenção	Verificar a tensão da bateria. O inversor de potência voltará a funcionar normalmente quando a tensão estiver dentro do intervalo especificado.
Em	Em	Não	Proteção contra sobrecarga	Reduzir a carga do inversor de potência.
Em	Em	Sim	Desligamento por alta temperatura	Deixar arrefecer o produto. O inversor de potência voltará a funcionar normalmente quando estiver arrefecido.
Em	Em	Não	Curto-circuito na saída	Retire o dispositivo de destino do inversor de potência. Verificar se o aparelho está em curto-circuito. Remover o curto-circuito da saída e reiniciar o inversor de potência para retomar o funcionamento normal.

Eliminação



O produto deve ser eliminado separadamente num ponto de recolha apropriado. Não elimine este produto juntamente com o lixo doméstico.

Para obter mais informações, contacte o revendedor ou o organismo local responsável pela gestão de resíduos.

SV

Snabbstartsguide

Kraftomvandlare (300/600 watt)

PIM30012EGY PIM30012FGY

PIM60012EGY PIM60012FGY



För ytterligare information, se den utökade manualen online: ned.is/pim30012egy

Avsedd användning

Denna produkt är en kraftomvandlare som omvandlar 12 V DC till 230 V AC.

- 1 De modifierade sinusväxelriktarna är mindre lämpliga för apparater med motor. Använd en ren sinusomformare (PIPxxxxGY).

Använd endast denna produkt i kombination med klass II-enheter.

Använd inte denna produkt tillsammans med:

- Apparater som överskrider växelriktarens märkeffekt.
- Kapacitiva och perceptuella belastningsanordningar som luftkonditionering, bormaskiner med hög effekt, kylskåp, mikroåvsugnar eller mixrar.

- Enheter som har strikta krav på strömförsörjning, t.ex. precisionsmätutrustning.

Denna produkt är endast avsedd för användning inomhus.

Modifiering av produkten kan medföra konsekvenser för säkerhet, garanti och korrekt funktion.

Produkten är inte avsedd för yrkesmässig användning.

Huvuddelar (bild A)

- 1 Kraftomvandlare
- 2 Kraftkablar

Huvuddelar (bild B)

- 1 Kabelanslutning +
- 2 Kabelanslutning
- 3 Kraftintag
- 4 LED för strömindikator
- 5 Strömbrytare
- 6 LED för felindikering
- 7 USB-port

Säkerhetsanvisningar

VARNING

- Säkerställ att du har läst och förstått alla instruktioner i detta dokument innan du installerar och använder produkten. Behåll förpackningen och detta dokument som framtida referens.
- Använd produkten endast enligt anvisningarna i detta dokument.
- Installera inte produkten i närheten av lättantändliga material.
- Placera inte produkten i områden med höga temperaturer eller direkt solljus.
- Ventilationsöppningarna på produkten får inte täckas över eller blockeras.
- Sänk inte ner produkten i vatten eller annan vätska.
- Exponera inte produkten till vatten, regn eller fukt eller hög fukthalt.
- Använd inte produkten i närheten av brännbar gas eller öppen eld.
- Använd inte apparater som kan återföra ström till växelriktaren.
- Öppna inte upp produkten. Det finns inga invändiga delar som användaren kan serva på egen hand.
- Koppla bort produkten från strömkällan före städning.
- Koppla bort produkten från kraftkällan före service och utbyte av delar.
- Använd inte produkten om en del är skadad eller defekt. Byt omedelbart ut en skadad eller defekt produkt.
- Barn får inte leka med emballaget. Håll alltid emballaget utom räckhåll för barn.
- Håll alltid nätsladden och produkten borta från gångbanor som vanligtvis används.
- Tappa inte produkten och skydda den mot slag.
- Använd aldrig aggressiva kemiska rengöringsmedel när du rengör produkten.
- Denna produkt får, för att minska risken för elchock, endast servas av en kvalificerad underhållstekniker.

Montering av växelriktaren

1 Håll ett avstånd på minst 50 cm till väggen från fläktarna på omriktarens baksida.

- 1 Håll växelriktaren i önskad position.
- 2 Markera fyra hål med en blyertspenna och använd växelriktaren som mall.
- 3 Borra hålen med hjälp av en bormaskin och en borkrona.
- 4 Montera växelriktaren på önskad plats med hjälp av skruvar.

Anslutning av växelriktaren (Bild C)

1 Använd skyddshandskar när du installerar nätkablarna.

2 Använd verktyg med isolerade handtag när du installerar strömkablarna.

- 1 Anslut nätkablarna A 2 till kabelanslutningarna på baksidan av växelriktaren B 1 B 2.

2. Anslut den andra änden av strömkablarna till ett 12 V-batterisystem.

A Kontrollera att polariteten överensstämmer med batteriets polaritet.

Strömförsörjning av en uttagsenhet

A Se till att målenheten är avstängd innan du ansluter den.

1. Anslut nätkontakten från en målenhet till eluttaget **B 5**.
2. Ställ strömbrytaren **B 5** till ON.

i Strömindikatorns LED-lampa **B 4** tänds.

A Belasta inte växelriktaren mer än 80% vid långvarig användning (>1 timme).

Strömförsörjning av en USB-enhet

1. Anslut en USB-kabel till USB-porten **B 7** på växelriktaren.

2. Anslut den andra änden av USB-kabeln till målenheten.

3. Ställ strömbrytaren **B 5** till ON.

i Strömindikatorns LED-lampa **B 4** tänds.

Felsökning

Om målenheten inte får ström ska du titta på indikatorlamporna och lyssna efter larm. I tabellen nedan visas vad kombinationerna av lampor och ljud betyder.

LED för strömförsörjning	LED för fel	Larm	Möjlig orsak	Möjlig lösning
Av	Av	Nej	Växelriktaren är frånkopplad	Slå på växelriktaren.
			Batteriet är urladdat.	Ladda batteriet.
				Byt ut batteriet.
På	Av	Ja	Lågspänningslarm	Ladda batteriet.
				Byt ut batteriet.
På	Av	Ja	Avstängning vid låg spänning	Ladda batteriet.
				Byt ut batteriet.
På	På	Nej	Avstängning vid överspänning	Kontrollera batterispänningen. Omriktaren fungerar normalt igen när spänningen ligger inom det angivna intervallet.
På	På	Nej	Överbelastnings-skydd	Minska belastningen på växelriktaren.
På	På	Ja	Avstängning vid hög temperatur	Låt produkten svalna. När växelriktaren har svalnat kommer den att fungera normalt igen.
På	På	Nej	Utgång kortslutning	Ta bort målenheten från växelriktaren. Kontrollera om det finns någon kortslutning. Avlägsna kortslutningen från utgången och starta om växelriktaren så att den återgår till normal funktion.

Bortskaffning



Produkten är avsedd för separat insamling vid en lämplig återvinningscentral. Släng inte denna produkt bland vanligt hushållsavfall.

För mer information, kontakta återförsäljaren eller lokal myndighet med ansvar för avfallshantering.

FI Pika-aloitusopas

Virransyöttötaajuusmuuttaja (300/600 wattia)

PIM30012EGY PIM30012FGY

PIM60012EGY PIM60012FGY



Katso tarkemmat tiedot käyttöoppaan laajemmasta verkkoversiosta: ned.is/pim30012egy

Käyttötarkoitus

Tämä tuote on teho invertterii muuntaa 12 V DC:n 230 V AC.

i Muunnetut siniaaltoasähkäsuuntaajat soveltuvat huonomin laitteisiin, joissa on moottori. Käytä puhdasta siniaaltoetehosuuntaajaa (PIPxxxxxxGY).

Käytä tätä tuotetta vain yhdessä luokan II laitteiden kanssa.

Älä käytä tätä tuotetta:

- Laitteet, jotka ylittävät vaihtosuuntaajan nimellistehon.
- Kapasitiiviset ja havaintokuormituslaitteet, kuten ilmastointilaitteet, suuritehoiset porakoneet, jääkaapit, mikroaaltouunit tai tehosekoittimet.
- Laitteet, joilla on tiukat virransyöttövaatimukset, kuten tarkkuusmittauslaitteet.

Tuote on tarkoitettu vain sisäkäyttöön.

Tuotteen muutokset voivat vaikuttaa turvallisuuteen, takuuseen ja asianmukaiseen toimintaan.

Tuotetta ei ole tarkoitettu ammattikäyttöön.

Tärkeimmät osat (kuva A)

- 1 Tehosuuntaaja
- 2 Virtajohdot

Tärkeimmät osat (kuva B)

- 1 Kaapelliiliitin +
- 2 Kaapelliiliitin -
- 3 Virtaliitäntä
- 4 Virran merkivalo LED
- 5 Virtakytkin
- 6 Vian merkivalo LED
- 7 USB-portti

Turvallisuusohjeet

A VAROITUS

- Huolehdi siitä, että olet lukenut ja ymmärtänyt tämän asiakirjan sisältämät ohjeet kokonaan ennen kuin asennat tuotteen tai käytät sitä. Säilytä pakkaus ja tämä asiakirja tulevaa tarvetta varten.
- Käytä tuotetta vain tässä asiakirjassa kuvatus mukaisesti.
- Älä asenna tuotetta syttyvien materiaalien viereen.
- Älä sijoita tuotetta tiloihin, joissa on korkea lämpötila tai suora auringonvalo.
- Älä peitä tai tuki tuotteen tuuletusaukkoja.
- Älä upota tuotetta veteen tai muuhun nesteeseen.
- Älä altista tuotetta vedelle, sateelle, korkealle ilmankosteudelle tai muulle kosteudelle.
- Älä käytä tuotetta palavan kaasun tai avotulen läheisyydessä.
- Älä käytä laitteita, jotka voivat syöttää virtaa takaisin inverttertiin.
- Älä avaa tuotetta; sen sisällä ei ole osia, joita käyttäjä voisi huoltaa.
- Irrota tuote virtalähteestä ennen puhdistusta.
- Irrota tuote virtalähteestä ennen huoltoa ja osien vaihtamista.
- Älä käytä tuotetta, jos jokin sen osa on vaurioitunut tai viallinen. Vaihda vahingoittunut tai viallinen tuote välittömästi.
- Älä anna lasten leikkiä pakkauskas materiaaleilla. Pidä pakkauskas materiaalit aina poissa lasten ulottuvilta.

- Pidä virtajohto ja tuote aina poissa paikoista, joissa kuljetaan paljon.
- Varo pudottamasta ja tönäisemästä tuotetta.
- Älä käytä tuotteen puhdistamiseen voimakkaita kemiallisia puhdistusaineita.
- Tämän tuotteen saa huoltaa vain pätevä teknikko sähköiskun vaaran vähentämiseksi.

Taajuusmuuttajan asentaminen

A Pidä vähintään 50 cm:n etäisyys seinään invertterin takana olevista tuulettimista.

1. Pidä taajuusmuuttajaa halutussa asennossa.
2. Merkitse neljä reikää lyijykynällä käyttäen vaihtosuuntaajaa mallina.
3. Poraa reiät porakoneella ja poranterällä.
4. Asenna taajuusmuuttaja haluttuun paikkaan ruuveilla.

Virranvaihtimen kytkeminen (Kuva C)

A Käytä suojäkäsineitä, kun asennat virtajohtoja.

A Käytä virtajohtoja asentaessasi työkaluja, joissa on eristetyt kahvat.

1. Kytke virtajohdot **A** kytke virtajohdot taajuusmuuttajan takaosassa oleviin kaapelliiniliittimiin. **B** **1** **B** **2**.
2. Kytke virtajohtojen toinen pää virtakaapeleiden 12 V akkujärjestelmään.

A Varmista, että napaisuus vastaa pariston napaisuutta.

Pistorasiaan kytkettävän laitteen virran kytkeminen

A Varmista, että kohdelaite on kytketty pois päältä ennen sen liittämistä.

1. Kytke kohdelaiteen virtapistoke pistorasiaan. **B** **3**.
 2. Aseta virtakytkin **B** **5** ON-asentoon.
 3. Virran merkkivalo LED **B** **4** syttyy.
- A** Älä kuormita invertteriiä yli 80 % pitkään käytön aikana (> 1 tunti).

USB-laitteen virran syöttäminen

1. Kytke USB-kaapeli USB-porttiin **B** **7** virtamuuntimen USB-liitäntään.
2. Liitä USB-kaapelin toinen pää kohdelaitteeseen.
3. Aseta virtakytkin **B** **5** ON-asentoon.
3. Virran merkkivalo LED **B** **4** syttyy.

Vianmääritys

Jos kohdelaite ei saa virtaa, katso merkkivaloja ja kuuntele hälytyksiä. Alla olevasta taulukosta näet, mitä valojen ja äänien yhdistelmät tarkoittavat.

Virta LED	Vika-LED	Hälytys	Mahdollinen syy	Mahdollinen ratkaisu
Pois	Pois	Ei	Tehonvaihtolaite on kytketty pois päältä	Kytke vaihtosuuntaaja päälle.
			Akku on tyhjä.	Lataa akku.
				Vaihda paristo.
Osoit-teessa	Pois	Kyllä	Alhaisen jännitteen hälytys	Lataa akku.
				Vaihda paristo.
Osoit-teessa	Pois	Kyllä	Alhaisen jännitteen sammutus	Lataa akku.
				Vaihda paristo.

Virta LED	Vika-LED	Hälytys	Mahdollinen syy	Mahdollinen ratkaisu
Osoit-teessa	Osoit-teessa	Ei	Ylijännitteen sammutus	Tarkista akun jännite. Tehosuuntaaja toimii jälleen normaalisti, kun jännite on määritetyllä alueella.
Osoit-teessa	Osoit-teessa	Ei	Ylikuormitussuojaus	Vähennä vaihtosuuntaajan kuormitusta.
Osoit-teessa	Osoit-teessa	Kyllä	Korkean lämpötilan sammutus	Anna tuotteen jäähtyä. Tehosuuntaaja toimii jälleen normaalisti, kun se on jäähtynyt.
Osoit-teessa	Osoit-teessa	Ei	Lähtö oikosulku	Irrota kohdelaite vaihtosuuntaajasta. Tarkista laite oikosulun varalta. Poista oikosulku ulostulosta ja käynnistä taajuusmuuttaja uudelleen normaalin toiminnan jatkamiseksi.

Jätehuolto



Tämä tuote tulee toimittaa hävitetäväksi asianmukaiseen keräyspisteeseen. Tuotetta ei saa hävittää kotitalousjätteen mukana. Lisätietoja antaa jälleenmyyjä tai paikallinen jätehuollosta vastaava viranomainen.

NO Hurtigguide

Strømomformer (300/600 watt)

PIM30012EGY PIM30012FGY

PIM60012EGY PIM60012FGY



For mer informasjon, se den fullstendige bruksanvisningen på nett: ned.is/pim30012egy

Tiltenkt bruk

Dette produktet er en vekselretter som konverterer 12 V DC til 230 V VEKSELSTRØM.

i De modifiserte sinusveksleretterne er mindre egnet for enheter med motor. Bruk en ren sinusveksleretter (PIPxxxxGY).

Bruk kun dette produktet i kombinasjon med klasse II-enheter.

Ikke bruk dette produktet sammen med:

- Enheter som overskrider vekselretterens nominelle effekt.
- Kapasitive og perseptuelle belastningsenheter som klimaanlegg, kraftige boremaskiner, kjøleskap, mikrobølgeovner og blendere.
- Enheter som har strenge krav til strømforsyning, for eksempel presisjonsmåleutstyr.

Produkter er bare tiltenkt innendørs bruk.

Eventuelle modifikasjoner av produktet kan ha konsekvenser for sikkerhet, garanti og funksjon.

Produktet er ikke tiltenkt profesjonell bruk.

Hoveddeler (bilde A)

- 1 Strømomformer
- 2 Strømkabler

Hoveddeler (bilde B)

- 1 Kabelterminal +
- 2 Kabelterminal
- 3 Strømsokkel
- 4 Strømindikator-LED
- 5 Strømbryter
- 6 LED-indikator for feil
- 7 USB-port

Sikkerhetsinstruksjoner

A ADVARSEL

- Sørg for at du har lest og forstått instruksjonene i dette dokumentet før du installerer eller bruker produktet. Ta vare på emballasjen og dette dokumentet for fremtidig referanse.
- Produktet skal kun brukes som beskrevet i dette dokumentet.
- Ikke installer produktet i nærheten av brennbare materialer.
- Ikke plasser produktet i områder med høy temperatur eller direkte sollys.
- Ventilasjonsåpningene på produktet må ikke tildekkes eller blokkeres.
- Produktet må ikke nedsenkes i vann eller annen væske.
- Ikke utsett produktet for vann, regn, fuktighet eller høy luftfuktighet.
- Ikke bruk produktet i nærheten av brennbar gass eller åpen ild.
- Ikke bruk apparater som kan føre strøm tilbake til vekselretteren.
- Produktet må ikke åpnes, det har ingen deler inni som kan repareres.
- Koble roboten fra strømkilden før den rengjøres.
- Koble produktet fra strømkilden før vedlikehold utføres og når deler skal skiftes ut.
- Ikke bruk produktet hvis det er skadet eller defekt. Bytt ut et skadet eller defekt produkt med det samme.
- Ikke la barn leke med emballasjen. Emballasjen må alltid være utilgjengelig for barn.
- Hold alltid strømkabelen og produktet unna steder der personer vanligvis går.
- Ikke mist produktet, og forhindre at det slås borti andre gjenstander.
- Bruk ikke sterke rengjøringsmidler til å rengjøre produktet.
- Dette produktet skal kun håndteres av en kvalifisert tekniker for vedlikehold for å redusere risikoen for elektrisk støt.

Montering av vekselretteren

A Hold minst 50 cm avstand til veggen fra viftene på baksiden av omformeren.

1. Hold vekselretteren i ønsket posisjon.
2. Marker fire hull med en blyant og bruk strømformeren som mal.
3. Bor hullene ved hjelp av en bormaskin og en borekrone.
4. Monter vekselretteren på ønsket sted ved hjelp av skruer.

Tilkobling av vekselretteren (bilde C)

A Bruk vernehansker når du installerer strømkablene.

A Bruk verktøy med isolerte håndtak når du installerer strømkablene.

1. Koble strømkablene **A** 2 til kabelklemmene på baksiden av omformeren. **B** 1 **B** 2.
2. Koble den andre enden av strømkablene til et V-batterisystem. 12 V-batterisystem.

A Kontroller at polariteten stemmer overens med batteriets polaritet.

Strømtilførsel til en stikkontakt

A Kontroller at målenheten er slått av før du kobler den til.

1. Plugg støpset fra en målenhet inn i stikkkontakten. **B** 3.
2. Sett strømbryteren **B** 5 på ON.

T Lysdioden for strømindikatoren **B** 4 slås på.

A Ikke belast omformeren mer enn 80 % ved langvarig bruk (> 1 time).

Strømtilførsel til en USB-enhet

1. Koble en USB-kabel til USB-porten **B** 7 på vekselretteren.
2. Koble den andre enden av USB-kabelen til målenheten.
3. Sett strømbryteren **B** 5 på ON.

T Lysdioden for strømindikatoren **B** 4 slås på.

Feilsøking

Hvis målenheten ikke mottar strøm, kan du se på LED-indikatorene og lytte etter alarmer. Tabellen nedenfor viser hva kombinasjonene av lys og lyd betyr.

Strøm-LED	Feil-LED	Alarm	Mulig årsak	Mulige løsninger
Av	Av	Nei	Strømomformeren er slått av	Slå på vekselretteren.
			Batteriet er tomt.	Lad batteriet på nytt.
				Skift ut batteriet.
På	Av	Ja	Alarm for lav spenning	Lad batteriet på nytt.
				Skift ut batteriet.
På	Av	Ja	Utkobling ved lav spenning	Lad batteriet på nytt.
				Skift ut batteriet.
På	På	Nei	Utkobling ved over-spenning	Kontroller batterispenningen. Omformeren vil fungere som normalt igjen når spenningen er innenfor det angitte området.
På	På	Nei	Beskyttelse mot overbelastning	Reduser belastningen på vekselretteren.
På	På	Ja	Avstengning ved høy temperatur	La produktet avkjøles. Omformeren vil fungere som normalt igjen når den er avkjølt.
På	På	Nei	Utgangskortslutning	Fjern målenheten fra vekselretteren. Kontroller enheten for kortslutning. Fjern kortslutningen fra utgangen og start omformeren på nytt for å gjenoppta normal funksjon.

Kassering



Produktet må avhendes på egnede oppsamlingssteder. Du må ikke avhende produktet som husholdningsavfall. Ta kontakt med leverandøren eller lokale myndigheter hvis du ønsker mer informasjon om avhending.

DA Veiledning til hurtig start

Power Inverter (300/600 watt)

PIM30012EGY PIM30012FGY

PIM60012EGY PIM60012FGY



Yderligere opplysninger finnes i den utvidede manual online: ned.is/pim30012egy

Tilsigtet bruk

Dette produkt er en power inverter til å konvertere 12 V DC til 230 V VEKSELSTRØM.

1. De modifiserte sinusvekslerettere er mindre velegnet til enheder med en motor. Bruk en inverter med ren sinuskurve (PIPxxxxGY).

Bruk kun dette produkt i kombinasjon med klasse II-enheder.

Brug ikke dette produkt sammen med:

- Enheder, der overskrider inverterens nominelle effekt.
- Kapacitive og perceptuelle belastningsapparater som f.eks. klimaanlæg, kraftige boremaskiner, køleskabe, mikrobølgeovne eller blendere.
- Enheder, der har strenge krav til strømforsyningen, såsom præcisionsmåleudstyr.

Produktet er kun beregnet til indendørs brug.

Enhver modificering af produktet kan have konsekvenser for sikkerhed, garanti og korrekt funktion.

Dette produkt er ikke beregnet til professionel brug.

Hoveddele (billede A)

- 1 Strømomformer
- 2 Strømkabler

Hoveddele (billede B)

- 1 Kabelterminal +
- 2 Kabelterminal
- 3 Stikkontakt
- 4 Strømindikator-LED
- 5 Strømknap
- 6 Fejlindikator-LED
- 7 USB-port

Sikkerhedsinstruktioner

⚠ ADVARSEL

- Sørg for, at du har læst og forstået instruktionerne i dette dokument fuldt ud, før du installerer eller bruger produktet. Gem emballagen og dette dokument, så det sidenhen kan læses.
- Anvend kun produktet som beskrevet i denne vejledning.
- Installer ikke produktet ved siden af brændbare materialer.
- Anbring ikke produktet i områder med høje temperaturer eller direkte sollys.
- Ventilationsåbningerne på produktet må ikke tildækkes eller blokeres.
- Produktet må ikke nedsænkes i vand eller andre væsker.
- Udsæt ikke produktet for vand, regn, fugt eller høj luftfugtighed.
- Brug ikke produktet tæt på brændbar gas eller åben ild.
- Brug ikke apparater, der kan føre strøm tilbage til inverteren.
- Åbn ikke produktet, der er ikke nogen brugbare dele indeni.
- Afbryd produktet fra strømforsyningen før rengøring.
- Afbryd produktet fra strømkilden inden service, og når du udskifter dele.
- Brug ikke produktet, hvis det er skadet eller defekt. Udskift straks et skadet eller defekt produkt.
- Lad ikke børn lege med emballagen. Hold altid emballagen uden for børns rækkevidde.
- Hold altid strømkablet og produktet væk fra de sædvanlige stier.
- Tab ikke produktet og undgå at støde det.
- Brug ikke hårde kemiske rengøringsmidler ved rengøring af produktet.
- Dette produkt må kun vedligeholdes af en kvalificeret tekniker pga. risikoen for elektrisk stød.

Montering af power inverteren

⚠ Hold mindst 50 cm afstand til væggen fra ventilatorerne på bagsiden af omformeren.

1. Hold power inverteren i den ønskede position.
2. Markér fire huller med en blyant og brug strømomformeren som skabelon.
3. Bor hullerne med en boremaskine og en borekrone.
4. Monter omformeren på den ønskede position ved hjælp af skruer.

Tilslutning af strømomformeren (Billede C)

⚠ Brug beskyttelseshandsker, når du installerer strømkablerne.

⚠ Brug værktøj med isolerede håndtag, når du installerer strømkablerne.

1. Tilslut strømkablerne **A** 2 til kabelklemmerne på bagsiden af inverteren **B** 1 **B** 2.
2. Tilslut den anden ende af strømkablerne til et 12 V-batterisystem.

⚠ Sørg for, at polariteten stemmer overens med batteriets polaritet.

Strømforsyning til en stikkontakt

⚠ Sørg for, at målenheden er slukket, før du tilslutter den.

1. Sæt strømskiftet fra en målenhed i stikkontakten **B** 3.
2. Sæt afbryderen **B** 5 til ON.

1 Strømindikatoren LED **B** 4 tændes.

⚠ Belast ikke inverteren mere end 80% ved længere tids brug (>1 time).

Strømforsyning til en USB-enhed

1. Sæt et USB-kabel i USB-porten **B** 7 på strømomformeren.
2. Sæt den anden ende af USB-kablet i din målenhed.

1 Strømindikatoren LED **B** 4 tændes.

Fejlfinding

Hvis målenheden ikke modtager strøm, skal du se på indikator-LED'erne og lytte efter alarmer. Tabellen nedenfor viser, hvad kombinationerne på lys og lyde betyder.

Strøm-LED	Fejl-LED	Alarm	Mulig årsag	Mulig løsning
Slukket	Slukket	Nej, det er det ikke	Power inverteren er slukket	Tænd for strømomformeren.
			Batteriet er tomt.	Genoplad batteriet.
				Udskift batteriet.
På	Slukket	Ja	Alarm for lav spænding	Genoplad batteriet.
				Udskift batteriet.
På	Slukket	Ja	Nedlukning ved lav spænding	Genoplad batteriet.
				Udskift batteriet.
På	På	Nej, det er det ikke	Nedlukning ved overspænding	Kontroller batterispændingen. Power inverteren vil fungere normalt igen, når spændingen er inden for det specificerede område.
På	På	Nej, det er det ikke	Beskyttelse mod overbelastning	Reducer belastningen på strømomformeren.
På	På	Ja	Nedlukning ved høj temperatur	Lad produktet køle af. Power inverteren vil fungere normalt igen, når den er kølet ned.
På	På	Nej, det er det ikke	Kortslutning af udgang	Fjern målenheden fra strømomformeren. Kontroller enheden for kortslutning. Fjern kortslutningen fra udgangen, og genstart inverteren for at genoptage normal funktion.

Bortskaffelse



Produktet skal afleveres på et passende indsamlingspunkt. Bortskaf ikke produktet sammen med husholdningsaffald.
For mere information, kontakt forhandleren eller den lokale myndighed der er ansvarlig for kontrol af affald.

HU

Gyors beüzemelési útmutató

Inverter (300/600 Watt)

PIM30012EGY PIM30012FGY

PIM60012EGY PIM60012FGY



További információért lásd a bővített online kézikönyvet: ned.is/pim30012egy

Tervezett felhasználás

Ez a termék egy teljesítmény-inverter, amely átalakítja 12 V egyenáramot 230 V VÁLTAKOZÓ ÁRAMRÁ.

1 A módosított szinuszhullámú inverterek kevésbé alkalmasak a motorral ellátott készülékekhez. Használjon tiszta szinuszhullámú teljesítmény-invertert (PIPxxxxxxxGY).

Ezt a terméket csak II. osztályú eszközökkel együtt használja.

Ne használja ezt a terméket:

- Az inverter névleges teljesítményét meghaladó készülékek.
- Kapacitív és perceptív terhelésű eszközök, például légkondicionáló berendezések, nagy teljesítményű fűrógépek, hűtőszekrények, mikrohullámú sütők vagy turmixgépek.
- Szigorú tápellátási követelményekkel rendelkező eszközök, például precíziós mérőberendezések.

A termék beltéri használatra készült.

A termék bármilyen módosítása befolyásolhatja a biztonságot, a jótállást és a megfelelő működést.

A termék nem professzionális használatra készült.

Fő alkatrészek (A kép)

- 1 Teljesítmény inverter
- 2 Tápkábelek

Fő alkatrészek (B kép)

- 1 Kábelcsatlakozó +
- 2 Kábelcsatlakozó -
- 3 Elektromos csatlakozójelző
- 4 Teljesítményjelző LED
- 5 Főkapcsoló
- 6 Hibajelző LED
- 7 USB port

Biztonsági utasítások

FIGYELMEZTETÉS

- Ügyeljen arra, hogy a termék telepítése vagy használata előtt figyelmesen elolvasta és megértette az ebben a dokumentumban található információkat. Tartsa meg a csomagolást és ezt a dokumentumot későbbi használatra.
- A terméket csak az ebben a dokumentumban leírt módon használja.
- Ne helyezze a terméket gyúlékony anyagok mellé.
- Ne helyezze a terméket magas hőmérsékletű vagy közvetlen napfénynek kitett helyre.
- Ne takarja le és ne akadályozza a termék szellőzőnyílásait.
- Ne merítse vízbe vagy más folyadékba a terméket.
- Óvja a terméket víztől, esőtől, nedvességtől vagy magas páratartalomtól.
- Ne üzemeltesse a terméket éghető gáz vagy nyílt tűz közelében.
- Ne működtessen olyan készülékeket, amelyek áramot táplálhatnak vissza az inverterbe.
- Ne nyissa ki a terméket, mert nem tartalmaz felhasználó által javítható alkatrészeket.
- Tisztítás előtt húzza ki a robotot az áramellátásból.
- Szerviz előtt és alkatrészek cseréjekor szakítsa meg a termék áramellátását.

- Ne használja a terméket, ha valamelyik része sérült vagy hibás. A sérült vagy meghibásodott terméket azonnal cserélje ki.
- Ne hagyja, hogy gyermekek játsszanak a csomagolóanyaggal. A csomagolóanyagot mindig tartsa gyermekektől elzárva.
- Mindig tartsa távol a tápkábelt és a terméket a gyakran használt útvonalaktól.
- Ne ejtse le a terméket és kerülje az ütődést.
- A termék tisztításakor ne használjon agresszív kémiai tisztítószereket.
- Ezt a terméket csak szakképzett technikus szervizelheti az áramütés kockázatának csökkentése érdekében.

Az inverter felszerelése

1 Tartson legalább 50 cm távolságot a falhoz képest a ventilátoroktól a teljesítményváltó hátoldalán.

1. Tartsa a teljesítményváltót a kívánt pozícióban.
2. Jelöljön be négy lyukat ceruzával, a tápegységet sablonként használva.
3. Fúrja ki a lyukakat fűrőgép és fűrőfej segítségével.
4. Szerelje fel az invertert a kívánt helyre a csavarok segítségével.

Az inverter csatlakoztatása (Kép C)

1 A tápkábelek felszerelésekor viseljen védőkesztyűt.

2 A tápkábelek felszerelésekor használjon szigetelt nyelű szerszámokat.

1. Csatlakoztassa a tápkábeleket **A** csatlakoztassa a kábelcsatlakozókhoz a teljesítményváltó hátulján található kábelcsatlakozókhoz. **B1B2**.
2. Csatlakoztassa a tápkábelek másik végét egy 12 V-os akkumulátorrendszerhez.

3 Győződjön meg róla, hogy a polaritás megegyezik az akkumulátor polarításával.

Aljzatos eszköz táplálása

1 A csatlakoztatás előtt győződjön meg róla, hogy a céleszköz ki van kapcsolva.

2. Csatlakoztassa a célkészülék hálózati csatlakozóját a hálózati aljzathoz. **B3**.

3. Állítsa be a hálózati kapcsolót **B5 ON** állásba.

4. A bekapcsolást jelző LED **B4** bekapcsol.

5. Hosszu használat során (>1 óra) ne terhelje az invertert 80%-nál nagyobb mértékben.

USB-eszköz táplálása

1. Csatlakoztasson egy USB-kábelt az USB-porthoz **B7** a hálózati inverterbe.

2. Csatlakoztassa az USB-kábel másik végét a célkészülékhez.

3. Állítsa be a hálózati kapcsolót **B5 ON** állásba.

4. A bekapcsolást jelző LED **B4** bekapcsol.

Hibaelhárítás

Ha a céleszköz nem kap áramot, nézze meg a jelző LED-eket, és figyeljen a riasztásokra. Az alábbi táblázat mutatja, hogy mit jelentenek a fények és hangok kombinációi.

Táp LED	Hiba LED	Riasztás	Lehetséges ok	Lehetséges megoldás
Kikapcsolva	Kikapcsolva	Nem	Az inverter ki van kapcsolva	Kapcsolja be az invertert.
			Az akkumulátor lemerült.	Töltse fel az akkumulátort.
				Cserélje ki az elemet.
A oldalon.	Kikapcsolva	Igen	Alacsony feszültség riasztás	Töltse fel az akkumulátort.
				Cserélje ki az elemet.

Táp LED	Hiba LED	Riasztás	Lehetséges ok	Lehetséges megoldás
A oldalon.	Kikapcsolva	Igen	Alacsony feszültségű kikapcsolás	Töltse fel az akkumulátort.
				Cserélje ki az elemet.
A oldalon.	A oldalon.	Nem	Tűlfeszültség leállítása	Ellenőrizze az akkumulátor feszültségét. Az inverter ismét normálisan fog működni, ha a feszültség a megadott tartományon belül van.
A oldalon.	A oldalon.	Nem	Tűlterhelés elleni védelem	Csökkentse az inverter terhelését.
A oldalon.	A oldalon.	Igen	Magas hőmérsékletű kikapcsolás	Hagyja a terméket kihűlni. Az inverter a lehűlés után ismét normálisan fog működni.
A oldalon.	A oldalon.	Nem	Kimeneti rövidzárlat	Távolítsa el a célkészüléket a hálózati inverterről. Ellenőrizze a készüléket rövidzárlatra. Távolítsa el a rövidzárlatot a kimenetről, és indítsa újra a teljesítményváltót a normál működés folytatásához.

Ártalmatlanság



A termék elkülönítve, a megfelelő gyűjtőhelyeken kell lesejleztetni. Ne dobja ki a készüléket a háztartási hulladék közé.

További információért lépjen kapcsolatba a forgalmazóval, vagy a hulladékezelésért felelős helyi hatósággal.

PL

Przewodnik Szybki start

Falownik (300/600 W) PIM30012EGY PIM30012FGY
PIM60012EGY PIM60012FGY



Więcej informacji znajdziesz w rozszerzonej instrukcji obsługi online: ned.is/pim30012egy

Przeznaczenie

Ten produkt jest falownikiem do konwersji 12 V DC na 230 V AC.

1 Zmodyfikowane falowniki sinusoidalne są mniej odpowiednie dla urządzeń z silnikiem. Należy użyć czystego falownika sinusoidalnego (PIPxxxxGY).

Produkt może być używany wyłącznie w połączeniu z urządzeniami klasy II.

Nie używaj tego produktu z:

- Urządzenia przekraczające moc znamionową falownika.
- Urządzenia o obciążeniu pojemnościowym i percepcyjnym, takie jak klimatyzacja, wiertarki dużej mocy, lodówki, Kuchenki mikrofalowe lub miksery.
- Urządzenia, które mają ścisłe wymagania dotyczące zasilania, takie jak precyzyjny sprzęt pomiarowy.

Produkt jest przeznaczony wyłącznie do użytku wewnątrz pomieszczeń.

Wszelkie modyfikacje produktu mogą mieć wpływ na bezpieczeństwo, gwarancję i działanie.

Produkt nie jest przeznaczony do użytku zawodowego.

Główne części (ilustracja A)

- 1 Falownik
- 2 Kable zasilające

Główne części (ilustracja B)

- 1 Zacisk kabla +
- 2 Zacisk kablowy -
- 3 Gniazdo zasilania
- 4 Wskaźnik LED zasilania
- 5 Włącznik zasilania
- 6 Wskaźnik błędu LED
- 7 Port USB

Instrukcje bezpieczeństwa

OSTRZEŻENIE

- Przed zainstalowaniem lub użyciem produktu należy upewnić się, że instrukcje zawarte w niniejszym dokumencie zostały w pełni przeczytane i zrozumiane. Opakowanie oraz niniejszy dokument należy zachować na przyszłość.
- Produktu należy używać wyłącznie w sposób opisany w niniejszym dokumencie.
- Nie instalować produktu w pobliżu materiałów łatwopalnych.
- Nie należy umieszczać produktu w miejscach o wysokiej temperaturze lub bezpośrednim nasłonecznieniu.
- Nie zakrywać ani nie zasłaniać otworów wentylacyjnych produktu.
- Nie zanurzaj produktu w wodzie ani innych płynach.
- Nie wystawiaj produktu na działanie wody, deszczu, wilgoci lub wysokiej wilgotności.
- Nie używaj produktu w pobliżu łatwopalnego gazu lub otwartego ognia.
- Nie używaj urządzeń, które mogą dostarczać energię z powrotem do falownika.
- Nie otwieraj produktu - w środku nie ma części, które mogą być serwisowane przez użytkownika.
- Przed rozpoczęciem sprzątanía odłącz produkt od źródła zasilania.
- Przed przystąpieniem do serwisowania i wymiany części odłączyć produkt od źródła zasilania.
- Nie używaj produktu, jeśli jakkolwiek jego część jest zniszczona lub uszkodzona. Natychmiast wymień uszkodzony lub wadliwy produkt.
- Nie wolno pozwalać dzieciom bawić się materiałem opakowaniowym. Zawsze przechowuj materiał opakowaniowy w miejscu niedostępnym dla dzieci.
- Zawsze trzymaj kabel zasilający i produkt z dala od standardowych dróg przemierzania.
- Nie upuszczaj produktu i unikaj uderzenia go.
- Do czyszczenia produktu nie używaj agresywnych chemicznych środków czyszczących.
- Ten produkt może być serwisowany wyłącznie przez wykwalifikowanego serwisanta, aby zmniejszyć ryzyko porażenia prądem elektrycznym.

Montaż falownika

1 Należy zachować co najmniej 50 cm odstępów od wentylatorów z tyłu falownika.

1. Przytrzymaj falownik w żądanej pozycji.
2. Zaznacz odpowiednio cztery otwory, używając falownika jako szablonu.
3. Wywierć otwory za pomocą wiertarki elektrycznej i wiertła.
4. Zamontuj falownik w wybranym miejscu za pomocą śrub.

Podłączanie falownika (Obraz C)

A Podczas instalacji kabli zasilających należy nosić rękawice ochronne.

A Podczas instalacji kabli zasilających należy używać narzędzi z izolowanymi uchwytyami.

1. Podłącz kable zasilające **A 2** do zacisków kablowych z tyłu falownika **B 1 B 2**.
2. Podłącz drugi koniec kabli zasilających do systemu akumulatorów 12 V.

A Upewnij się, że biegunowość jest zgodna z biegunowością akumulatora.

Zasilanie urządzenia z gniazdem

A Przed podłączeniem upewnij się, że urządzenie docelowe jest wyłączone.

1. Podłącz wtyczkę zasilania urządzenia docelowego do gniazda zasilania **B 3**.
2. Ustaw przełącznik zasilania **B 5** w pozycji **ON**.
- i** Dioda LED wskaźnika zasilania **B 4** włącza się.

A Nie należy obciążać falownika powyżej 80% podczas długiego użytkowania (>1 godzina).

Zasilanie urządzenia USB

1. Podłącz kabel USB do portu USB **B 7** falownika.
2. Podłącz drugi koniec kabla USB do urządzenia docelowego.
3. Ustaw przełącznik zasilania **B 5** w pozycji **ON**.
- i** Dioda LED wskaźnika zasilania **B 4** włącza się.

Rozwiązywanie problemów

Jeśli urządzenie docelowe nie otrzymuje zasilania, należy sprawdzić diody LED wskaźników i nasłuchiwać alarmów. Poniższa tabela pokazuje, co oznaczają kombinacje świateł i dźwięków.

Dioda LED zasilania	Dioda LED błędu	Alarm	Możliwa przyczyna	Możliwe rozwiązania
Wyl.	Wyl.	Nie	Falownik jest wyłączony	Włącz falownik.
			Akumulator jest rozładowany.	Natładuj akumulator.
				Wymień baterię.
Na	Wyl.	Tak	Alarm niskiego napięcia	Natładuj akumulator.
				Wymień baterię.
Na	Wyl.	Tak	Wyłączenie niskiego napięcia	Natładuj akumulator.
				Wymień baterię.
Na	Na	Nie	Wyłączenie nadnapięciowe	Sprawdź napięcie akumulatora. Falownik będzie działał normalnie, gdy napięcie znajdzie się w określonym zakresie.
Na	Na	Nie	Ochrona przed przeciążeniem	Zmniejszenie obciążenia falownika.

Dioda LED zasilania	Dioda LED błędu	Alarm	Możliwa przyczyna	Możliwe rozwiązania
Na	Na	Tak	Wyłączenie przy wysokiej temperaturze	Poczekaj, aż produkt ostygnie. Po ostygnięciu falownik będzie działał normalnie.
Na	Na	Nie	Zwarcie na wyjściu	Odcłącz urządzenie docelowe od falownika. Sprawdź urządzenie pod kątem zwarcia. Usuń zwarcie z wyjścia i uruchom ponownie falownik, aby wznowić normalne działanie.

Utylizacja



Produkt jest przeznaczony do oddzielnej zbiórki w odpowiednim punkcie odbioru. Nie należy pozbywać się produktu razem z odpadami gospodarstwa domowego.

Aby uzyskać więcej informacji, należy skontaktować się ze sprzedawcą lub lokalnym urzędem odpowiedzialnym zagospodarę odpadami.

EL Οδηγός γρήγορης εκκίνησης

Μετατροπέας ισχύος (300/600 Watt)

PIM30012EGY PIM30012FGY

PIM60012EGY PIM60012FGY



Για περισσότερες πληροφορίες δείτε το εκτενές online εγχειρίδιο: ned.is/pim30012egy

Προοριζόμενη χρήση

Αυτό το προϊόν είναι ένας μετατροπέας ισχύος για τη μετατροπή 12 V DC σε 230 V AC.

i Οι τροποποιημένοι μετατροπείς ισχύος ημιτονοειδούς κύματος είναι λιγότερο κατάλληλοι για συσκευές με κινητήρα. Χρησιμοποιήστε έναν μετατροπέα ισχύος καθαρού ημιτονοειδούς κύματος (PIPxxxxxxGY).

Χρησιμοποιείτε αυτό το προϊόν μόνο σε συνδυασμό με συσκευές κατηγορίας II.

Μην χρησιμοποιείτε αυτό το προϊόν με:

- Συσκευές που υπερβαίνουν την ονομαστική ισχύ του μετατροπέα.
- Συσκευές χωρητικού και αντιληπτικού φορτίου, όπως κλιματιστικά, τρυπάνια υφής ισχύος, ψυγεία, φούρνοι μικροκυμάτων ή μπλέντερ.
- Συσκευές που έχουν αυστηρές απαιτήσεις τροφοδοσίας, όπως ο εξοπλισμός μέτρησης ακριβείας.

Το προϊόν αυτό προορίζεται αποκλειστικά για εσωτερικό χώρο. Οποιαδήποτε τροποποίηση του προϊόντος μπορεί να έχει επιπτώσεις στην ασφάλεια, την εγγύηση και τη σωστή λειτουργία.

Το προϊόν δεν πρέπει χρησιμοποιείται για επαγγελματική χρήση.

Κύρια μέρη (εικόνα A)

- 1** Μετατροπέας ισχύος
- 2** Καλώδια τροφοδοσίας

Κύρια μέρη (εικόνα B)

- 1** Ακροδέκτης καλωδίου +
- 2** Ακροδέκτης καλωδίου -
- 3** Καλώδιο ρεύματος
- 4** Ένδειξη ισχύος LED
- 5** Διακόπτης ισχύος
- 6** Ένδειξη σφάλματος LED
- 7** Θύρα USB

Οδηγίες ασφάλειας

ΠΡΟΕΙΔΟΠΟΙΗΣΗ

- Βεβαιωθείτε ότι έχετε διαβάσει και κατανοήσει αυτές τις οδηγίες πριν εγκαταστήσετε ή χρησιμοποιήσετε το προϊόν. Κρατήστε τη συσκευασία και το κείμενο για μελλοντική αναφορά.
- Χρησιμοποιείτε το προϊόν μόνο σύμφωνα με αυτό το έγγραφο.
- Μην εγκαθιστάτε το προϊόν δίπλα σε εύλεκτα υλικά.
- Μην τοποθετείτε το προϊόν σε χώρους με υψηλή θερμοκρασία ή άμεσο ηλιακό φως.
- Μην καλύπτετε ή εμποδίζετε τα ανοίγματα εξαερισμού του προϊόντος.
- Μην βυθίζετε το προϊόν στο νερό ή σε οποιοδήποτε άλλο υγρό.
- Μην εκθέτετε το προϊόν σε νερό, βροχή, υγρασία ή υψηλή υγρασία.
- Μην χρησιμοποιείτε το προϊόν κοντά σε εύφλεκτο αέριο ή ανοιχτή φωτιά.
- Μην χρησιμοποιείτε συσκευές που μπορεί να τροφοδοτήσουν ξανά ρεύμα στον μετατροπέα ρεύματος.
- Μην ανοίγετε το προϊόν, δεν υπάρχουν χρήσιμα μέρη για τον χρήστη στο εσωτερικό.
- Αποσυνδέστε το προϊόν από την πρίζα πριν από την καθαριότητα.
- Αποσυνδέστε το προϊόν από το ρεύμα πριν από το σέρβις και κατά την αντικατάσταση εξαρτημάτων.
- Μην χρησιμοποιείτε το προϊόν εάν οποιοδήποτε τμήμα του έχει ζημιά ή ελάττωμα. Αντικαταστήστε αμέσως ένα χαλασμένο ή ελαττωματικό προϊόν.
- Μην επιτρέπετε στα παιδιά να παίζουν με τα υλικά συσκευασίας. Πάντα να διατηρείτε τα υλικά συσκευασίας μακριά από παιδιά.
- Πάντα να διατηρείτε το καλώδιο ρεύματος και το προϊόν μακριά από διαδρόμους που συνήθως χρησιμοποιείτε.
- Μην ρίχνετε κάτω το προϊόν και αποφύγετε τα τραντάγματα.
- Μην χρησιμοποιείτε σκληρά χημικά καθαριστικά για τον καθαρισμό του προϊόντος.
- Για να μειώσετε τον κίνδυνο ηλεκτροπληξίας, η συντήρηση του προϊόντος πρέπει να πραγματοποιείται μόνο από εξουσιοδοτημένο τεχνικό συντήρησης.

Τοποθέτηση του μετατροπέα ισχύος

- Κρατήστε τουλάχιστον 50 εκατοστά απόσταση από τον τοίχο από τους ανεμιστήρες στο πίσω μέρος του μετατροπέα ισχύος.
- Κρατήστε τον μετατροπέα ισχύος στην επιθυμητή θέση.
- Σμειώστε τέσσερις οπές με ένα μολύβι χρησιμοποιώντας τον μετατροπέα ισχύος ως πρότυπο.
- Τρυπήστε τις οπές χρησιμοποιώντας ένα ηλεκτρικό τρυπάνι και ένα τρυπάνι.
- Τοποθετήστε τον μετατροπέα ισχύος στην επιθυμητή θέση με βίδες.

Σύνδεση του μετατροπέα ισχύος (Εικόνα C)

Φοράτε προστατευτικά γάντια κατά την εγκατάσταση των καλωδίων τροφοδοσίας.

Χρησιμοποιείτε εργαλεία με μονωμένες λαβές κατά την εγκατάσταση των καλωδίων τροφοδοσίας.

- Συνδέστε τα καλώδια τροφοδοσίας **A** στους ακροδέκτες καλωδίων στο πίσω μέρος του μετατροπέα ισχύος **B1**/**B2**.
- Συνδέστε το άλλο άκρο των καλωδίων τροφοδοσίας σε ένα 12 σύστημα μπαταρίας V.

Βεβαιωθείτε ότι η πολικότητα ταιριάζει με την πολικότητα της μπαταρίας.

Τροφοδοσία μιας συσκευής υποδοχής

Βεβαιωθείτε ότι η συσκευή-στόχος είναι απενεργοποιημένη πριν τη συνδέσετε.

- Συνδέστε το βύσμα τροφοδοσίας από μια συσκευή-στόχο στην πρίζα ρεύματος **B3**.
- Ρυθμίστε τον διακόπτη λειτουργίας **B5** στο ON.

Η ενδεικτική λυχνία LED ισχύος **B4** ανάβει.

Μην φορτώνετε τον μετατροπέα ισχύος περισσότερο από 80% κατά τη διάρκεια μακράς χρήσης (>1 ώρα).

Τροφοδοσία μιας συσκευής USB

- Συνδέστε ένα καλώδιο USB στη θύρα USB **B7** του μετατροπέα ισχύος.
 - Συνδέστε το άλλο άκρο του καλωδίου USB στη συσκευή-στόχο.
 - Ρυθμίστε τον διακόπτη λειτουργίας **B5** στο ON.
- Η ενδεικτική λυχνία LED ισχύος **B4** ανάβει.

Αντιμετώπιση προβλημάτων

Εάν η συσκευή-στόχος δεν λαμβάνει ρεύμα, κοιτάξτε τις ενδεικτικές λυχνίες LED και ακούστε για συναγερμούς. Ο παρακάτω πίνακας δείχνει τι σημαίνουν οι συνδυασμοί φωτεινών ενδείξεων και ήχων.

LED τροφοδοσίας	LED βλάβης	Συναγερμός	Πιθανή αιτία	Πιθανή λύση
Απενεργοποίηση	Απενεργοποίηση	Όχι	Ο μετατροπέας ισχύος είναι απενεργοποιημένος	Ενεργοποιήστε τον μετατροπέα ισχύος.
			Η μπαταρία έχει αποφορτιστεί.	Επαναφόρτιση της μπαταρίας.
				Αντικαταστήστε τη μπαταρία.
Στο	Απενεργοποίηση	Ναι	Συναγερμός χαμηλής τάσης	Επαναφόρτιση της μπαταρίας.
				Αντικαταστήστε τη μπαταρία.
Στο	Απενεργοποίηση	Ναι	Διακοπή λειτουργίας χαμηλής τάσης	Επαναφόρτιση της μπαταρίας.
				Αντικαταστήστε τη μπαταρία.
Στο	Στο	Όχι	Διακοπή λειτουργίας λόγω υπερβολικής τάσης	Ελέγξτε την τάση της μπαταρίας. Ο μετατροπέας ισχύος θα λειτουργήσει κανονικά και πάλι όταν η τάση είναι εντός του καθορισμένου εύρους.
Στο	Στο	Όχι	Προστασία από υπερφόρτωση	Μειώστε το φορτίο του μετατροπέα ισχύος.
Στο	Στο	Ναι	Διακοπή λειτουργίας υψηλής θερμοκρασίας	Αφήστε το προϊόν να κρυώσει. Ο μετατροπέας ισχύος θα λειτουργήσει κανονικά όταν κρυώσει.

LED τροφοδοσία	LED βλάβης	Συναγερμός	Πιθανή αιτία	Πιθανή λύση
Στο	Στο	Όχι	Βραχυκύκλωμα εξόδου	Αφαιρέστε τη συσκευή-στόχο από τον μετατροπέα ισχύος. Ελέγξτε τη συσκευή για βραχυκύκλωμα. Απομακρύνετε το βραχυκύκλωμα από την έξοδο και επανεκκινήστε τον μετατροπέα ισχύος για να επανέλθει στην κανονική λειτουργία.

Απόρριψη



Το προϊόν προορίζεται για ξεχωριστή συλλογή σε κατάλληλο σημείο συλλογής. Μην απορρίψετε το προϊόν μαζί με τα οικιακά απόβλητα.
Για περισσότερές πληροφορίες επικοινωνήστε με τον αντιπρόσωπο σας ή τις τοπικές αρχές διαχείρισης αποβλήτων.

SK

Rýchly návod

Ναπάγιας μενίς (300/600 Watt)

PIM30012EGY PIM30012FGY

PIM60012EGY PIM60012FGY



Viac informácií nájdete v rozšírenom návode online: ned.is/pim30012egy

Úrčenie použitia

Tento výrobok je menič energie na konverziu 12 V DC na 230 V AC.

1 Modifikované sínusové meniče sú menej vhodné pre zariadenia s motorom. Použite čistý sínusový menič výkonu (PIPxxxxGY).

Tento výrobok používajte len v kombinácii so zariadeniami triedy II.

Nepoužívajte tento výrobok s:

- Zariadenia, ktoré prekračujú menovitý výkon meniča.
- Kapacitné a percerčné záťažové zariadenia, ako sú klimatizácia, výkonné vŕtačky, chladničky, mikrovlnné rúry alebo mixéry.
- Zariadenia, ktoré majú prísne požiadavky na napájanie, napríklad presné meracie zariadenia.

Výrobok je určený len na použitie vo vnútri.

Každá zmena výrobku môže mať následky na bezpečnosť, záruku a jeho správne fungovanie.

Výrobok nie je určený na profesionálne použitie.

Hlavné časti (obrázok A)

- 1 Napájací menič
- 2 Napájacie káble

Hlavné časti (obrázok B)

- 1 Káblový terminál +
- 2 Káblový terminál -
- 3 Sieťová zásuvka
- 4 Indikátor napájania LED
- 5 Vypínač
- 6 Indikátor poruchy LED
- 7 USB port

Bezpečnostné pokyny

VAROVANIE

- Pred inštaláciou alebo použitím výrobku si nezabudnite prečítať a pochopiť všetky pokyny v tomto dokumente. Uchovajte obal a tento dokument pre potreby v budúcnosti.
- Výrobok používajte len podľa opisu v tomto dokumente.
- Výrobok neinštalujte vedľa horľavých materiálov.
- Výrobok neumiestňujte na miesta s vysokou teplotou alebo priamym slnečným žiarením.

- Nezakrývajte ani nezakrývajte vetracie otvory na výrobku.
- Výrobok neponárajte do vody ani do iných kvapalín.
- Výrobok nevystavujte vode, dažďu alebo vysokej vlhkosti.
- Výrobok nepoužívajte v blízkosti horľavého plynu alebo otvoreného ohňa.
- Nepoužívajte spotrebiče, ktoré môžu vracat energiu späť do meniča.
- Výrobok neotvárajte, neobsahuje vnútri žiadne časti, ktoré by mohol použiť opraviteľ.
- Výrobok pred čistením odpojte od zdroja napájania.
- Pred servisom a pri výmene dielcov odpojte výrobok od zdroja napájania.
- Výrobok nepoužívajte, ak je jeho časť poškodená alebo chybná. Poškodený alebo chybný výrobok okamžite vymeňte.
- Nedovoľte deťom, aby sa hrali s baliacim materiálom. Vždy uchovávajte baliaci materiál mimo dosahu detí.
- Vždy uchovávajte napájací kábel a výrobok mimo bežných chodníkov.
- Dávajte pozor, aby vám výrobok nepadol a zabránil nárazom.
- Pri čistení výrobku nepoužívajte agresívne chemické čistiace prostriedky.
- Servis tohto výrobku môže vykonávať len kvalifikovaný technik, aby sa znížilo nebezpečenstvo poranenia elektrickým prúdom.

Montáž meniča prúdu

1 Od ventilátorov na zadnej strane meniča energie nechajte aspoň 50 cm od steny.

1. Držte menič prúdu v požadovanej polohe.
2. Vyznačte ceruzkou štyri otvory, pričom ako šablónu použite menič prúdu.
3. Otvory vyvŕtajte pomocou elektrickej vŕtačky a vŕtáka.
4. Pomocou skrutiek namontujte menič prúdu na požadované miesto.

Pripojenie meniča prúdu (Obrázok C)

1 Pri inštalácii napájacích káblov používajte ochranné rukavice.

2 Pri inštalácii napájacích káblov používajte náradie s izolovanými rukoväťami.

1. Pripojenie napájacích káblov **A** 2 ku káblovým svorkám na zadnej strane meniča. **B** 1 **B** 2.
2. Pripojte druhý koniec napájacích káblov k 12 V batériového systému.

3 Uistite sa, že polarita zodpovedá polarite batérie.

Napájanie zásuvkového zariadenia

1 Pred pripojením cieľového zariadenia sa uistite, že je vypnuté.

2 Zapojte napájania zástrčku z cieľového zariadenia do elektrickej zásuvky **B** 3.

3 Nastavte vypínač napájania **B** 5 do polohy ON.

4 Indikátor napájania LED **B** 4 sa zapne.

5 Počas dlhého používania (>1 hodina) nezaťažujte menič na viac ako 80 %.

Napájanie zariadenia USB

1. Zapojte kábel USB do portu USB **B** 7 meniča prúdu.
2. Zapojte druhý koniec kábla USB do cieľového zariadenia.
3. Nastavte vypínač napájania **B** 5 do polohy ON.
- 4 Indikátor napájania LED **B** 4 sa zapne.

Riešenie problémov

1 Ak cieľové zariadenie nedostáva napájanie, pozrite sa na kontrolky LED a počúvajte, či sa neozývajú alarmy. V nasledujúcej tabuľke je uvedené, čo znamenajú kombinácie svetiel a zvukov.

LED dióda napájania	LED dióda poruchy	Alarm	Možná příčina	Možné riešenie
Vypnuté	Vypnuté	Nie	Menič prúdu je vypnutý	Zapnite menič prúdu.
			Batéria je vybitá.	Nabite batériu.
				Vymeňte batériu.
Na stránke	Vypnuté	Áno	Alarm nízkeho napätia	Nabite batériu.
				Vymeňte batériu.
Na stránke	Vypnuté	Áno	Vypnutie pri nízkom napätí	Nabite batériu.
				Vymeňte batériu.
Na stránke	Na stránke	Nie	Vypnutie pri prepätí	Skontrolujte napätie batérie. Menič bude opäť fungovať normálne, keď sa napätie dostane do stanoveného rozsahu.
Na stránke	Na stránke	Nie	Ochrana proti preťaženiu	Znížte zaťaženie striedača.
Na stránke	Na stránke	Áno	Vypnutie pri vysokej teplote	Nechajte výrobok vychladnúť. Po vychladnutí bude menič energie opäť fungovať normálne.
Na stránke	Na stránke	Nie	Výstupný skrat	Vyberte cieľové zariadenie z meniča prúdu. Skontrolujte, či zariadenie nie je skratované. Odstráňte skrat na výstupe a reštartujte striedač, aby opäť fungoval normálne.

Liquidácia



Tento výrobok je určený na separovaný zber na vhodnom zbernom mieste. Výrobok nelikvidujte spolu s komunálnym odpadom.

Ďalšie informácie získate od predajcu alebo miestneho úradu zodpovedného za nakladanie s odpadmi.

CS Rychlý návod

Napájecí měnič (300/600 W)

PIM30012EGY PIM30012FGY
PIM60012EGY PIM60012FGY



Více informací najdete v rozšířené příručce online: ned.is/pim30012egy

Zamýšlené použití

Tento výrobek je měnič energie pro převod 12 V DC na 230 V AC.

Modifikované sinusové měniče jsou pro zařízení s motorem méně vhodné. Použijte střídač s čistou sinusovkou (PIPxxxxGY).

Tento výrobek používejte pouze v kombinaci se zařízeními třídy II.

Nepoužívejte tento produkt s:

- Zařízení, která překračují jmenovitý výkon měniče.
- Kapacitní a percepční zátěžová zařízení, jako jsou klimatizace, výkonné vrtačky, chladničky, mikrovlnné trouby nebo mixéry.

- Zařízení, která mají přísné požadavky na napájení, například přesná měřicí zařízení.

Tento výrobek je určen výhradně k použití ve vnitřních prostorách. Jakékoli úpravy výrobku mohou ovlivnit jeho bezpečnost, záruku a správné fungování.

Výrobek není určen k profesionálnímu použití.

Hlavní části (obrázek A)

- 1 Napájecí měnič
- 2 Napájecí kabely

Hlavní části (obrázek B)

- 1 Kabelová svorka +
- 2 Kabelová svorka -
- 3 Napájecí konektor
- 4 Indikátor napájení LED
- 5 Hlavní spínač
- 6 Indikátor poruchy LED
- 7 Port USB

Bezpečnostní pokyny

VAROVÁNÍ

- Před instalací či používáním výrobku si nejprve kompletně přečtěte pokyny obsažené v tomto dokumentu a ujistěte se, že jim rozumíte. Tento dokument a balení uschovejte pro případné budoucí použití.
- Výrobek používejte pouze tak, jak je popsáno v tomto dokumentu.
- Výrobek neinstalujte vedle hořlavých materiálů.
- Výrobek neumísťujte na místa s vysokou teplotou nebo na přímé sluneční světlo.
- Nezakrývejte ani nezakrývejte větrací otvory na výrobku.
- Neponořujte výrobek do vody ani jiných kapalin.
- Nevystavujte výrobek působení vody, deště, vlhkosti či vysoce vlhkého vzduchu.
- Nepoužívejte výrobek v blízkosti hořlavého plynu nebo otevřeného ohně.
- Nepoužívejte spotřebiče, které by mohly dodávat energii zpět do měniče.
- Výrobek nikdy neotevírejte, neobsahuje žádné uživatelem opravitelné části.
- Před čištěním odpojte výrobek od napájení.
- Před údržbou a výměnou součástí vždy odpojte výrobek od napájecího zdroje.
- Výrobek nepoužívejte, pokud je jakákoliv část poškozená nebo vadná. Poškozený nebo vadný výrobek okamžitě vyměňte.
- Nenechte děti, aby si hrály s obalovým materiálem. Obalový materiál uchovávejte mimo dosah dětí.
- Napájecí kabel i výrobek je vždy nutné umístit tak, aby nepřekážel v místech, kudy se běžně chodí.
- Zabraňte pádu výrobku a chráňte jej před nárazy.
- Při čištění výrobku nepoužívejte agresivní chemické čisticí prostředky.
- Servisní zásahy na tomto výrobku smí provádět pouze kvalifikovaný technik údržby, sníží se tak riziko úrazu elektrickým proudem.

Montáž měniče napájení

Od ventilátorů na zadní straně měniče energie nechte alespoň 50 cm od stěny.

1. Podržte měnič v požadované poloze.
2. Tužkou si vyznačte čtyři otvory a jako šablonu použijte měnič napětí.
3. Otvory vyvrtajte pomocí vrtačky a vrtáku.
4. Pomocí šroubů namontujte měnič na požadované místo.

Připojení měniče napětí (Obrázek C)

- Při instalaci napájecích kabelů používejte ochranné rukavice.
- Při instalaci napájecích kabelů používejte nářadí s izolovanými rukojetmi.

1. Připojte napájecí kabely **A** ke kabelovým svorkám na zadní straně měniče. **B** **B**.
 2. Druhý konec napájecích kabelů připojte k napájení. 12 V bateriového systému.
- A** Ujistěte se, že polarita odpovídá polaritě baterie.

Napájení zásuvkového zařízení

- A** Před připojením se ujistěte, že je cílové zařízení vypnuté.
1. Zapojte napájecí zástrčku cílového zařízení do zásuvky. **B** **3**.
 2. Nastavte vypínač napájení **B** **5** do polohy *ON*.
- i** Indikátor napájení LED **B** **4** se rozsvítí.
- A** Při dlouhodobém používání (>1 hodina) nezatěžujte měnič na více než 80 %.

Napájení zařízení USB

1. Zapojte kabel USB do portu USB **B** **7** měniče.
 2. Připojte druhý konec kabelu USB k cílovému zařízení.
 3. Nastavte vypínač napájení **B** **5** do polohy *ON*.
- i** Indikátor napájení LED **B** **4** se rozsvítí.

Řešení problémů

Pokud cílové zařízení nepřijímá napájení, podívejte se na kontrolky LED a poslouchejte, zda se neozývají alarmy. Niže uvedená tabulka ukazuje, co znamenají kombinace světelných a zvukových signálů.

LED dioda napájení	LED dioda poruchy	Alarm	Možná příčina	Možné řešení
Nesvítí	Nesvítí	Ne	Střídač je vypnutý	Zapněte střídač.
			Baterie je vybitá.	Dobijte baterii.
				Vyměňte baterii.
Na adrese	Nesvítí	Ano	Alarm nízkého napětí	Dobijte baterii.
				Vyměňte baterii.
Na adrese	Nesvítí	Ano	Vypnutí při nízkém napětí	Dobijte baterii.
				Vyměňte baterii.
Na adrese	Na adrese	Ne	Vypnutí při přepětí	Zkontrolujte napětí baterie. Měnič bude opět fungovat normálně, jakmile se napětí dostane do stanoveného rozsahu.
Na adrese	Na adrese	Ne	Ochrana proti přetížení	Snižte zatížení střídače.
Na adrese	Na adrese	Ano	Vypnutí při vysoké teplotě	Nechte výrobek vychladnout. Po vychladnutí bude měnič opět fungovat normálně.
Na adrese	Na adrese	Ne	Výstupní zkrat	Vyjměte cílové zařízení z měniče napájení. Zkontrolujte, zda nedošlo ke zkratu. Odstraňte zkrat na výstupu a restartujte střídač, aby opět fungoval normálně.

Likvidace



Likvidaci tohoto produktu provádějte v příslušné sběrně. Nevyhazujte tento výrobek s komunálním odpadem.

Pro více informací se obraťte na prodejce nebo místní orgány odpovědné za nakládání s odpady.

RO Ghid rapid de inițiere

Invertor de putere (300/600 Watt)

PIM30012EGY PIM30012FGY

PIM60012EGY PIM60012FGY



Pentru informații suplimentare, consultați manualul extins, disponibil online: ned.is/pim30012egy

Utilizare preconizată

Acest produs este un invertor de putere pentru a converti 12 V DC în 230 V AC.

i Invertoarele de putere cu undă sinusoidală modificată sunt mai puțin potrivite pentru dispozitivele cu motor. Utilizați un invertor de putere cu undă sinusoidală pură (PIPxxxxGY).

Utilizați acest produs numai în combinație cu dispozitive din clasa II. Nu utilizați acest produs cu:

- Dispozitive care depășesc puterea nominală a invertorului.
- Dispozitive cu sarcină capacitivă și perceptivă, cum ar fi aparatele de aer condiționat, mașinile de găurit de mare putere, frigiderele, cuptoarele cu microunde sau mixerele.
- Dispozitive care au cerințe stricte de alimentare cu energie electrică, cum ar fi echipamentele de măsurare de precizie.

Produsul este destinat exclusiv pentru utilizare în interior.

Orice modificare a produsului poate avea consecințe pentru siguranța, garanția și funcționarea corectă a produsului.

Produsul nu este destinat utilizării profesionale.

Piese principale (imagine A)

- 1 Invertor de putere
- 2 Cabluri de alimentare

Piese principale (imagine B)

- 1 Terminal de cablu +
- 2 Terminal de cablu -
- 3 Priză de alimentare
- 4 Indicator de putere LED
- 5 Întrerupător
- 6 Indicator de defecțiune LED
- 7 Port USB

Instrucțiuni de siguranță

A AVERTISMENT

- Asigurați-vă că ați citit complet și că ați înțeles instrucțiunile din acest document înainte de a instala sau utiliza produsul. Păstrați ambalajul și acest document pentru a le consulta ulterior.
- Folosiți produsul exclusiv conform descrierii din acest document.
- Nu instalați produsul lângă materiale inflamabile.
- Nu așezați produsul în zone cu temperaturi ridicate sau expuse direct la soare.
- Nu acoperiți sau obstrucționați orificiile de ventilație de pe produs.
- Nu scufundați produsul în apă sau alte lichide.
- Nu expuneți produsul la apă, ploaie, umezeală sau umiditate puternică.
- Nu folosiți produsul în apropierea unui gaz combustibil sau a unui foc deschis.
- Nu folosiți aparate care ar putea să alimenteze invertorul de putere.
- Nu desfaceți produsul, înăuntru nu există nicio piesă reparabilă de către utilizator.
- Deconectați produsul de la sursa electrică înainte de curățare.
- Deconectați produsul de la sursa electrică înainte de service și când înlocuiți piese.

- Nu folosiți produsul dacă o piesă este deteriorată sau defectă. Înlocuiți imediat produsul deteriorat sau defect.
- Nu lăsați copiii să se joace cu materialul care a servit la ambalare.
- Nu lăsați materialul care a servit la ambalare la îndemâna copiilor.
- Țineți întotdeauna cablul de alimentare și produsul departe de locurile pe unde trec persoane în mod obișnuit.
- Nu lăsați produsul să cadă și evitați ciocnirile elastice.
- Nu utilizați agenți de curățare chimici agresivi pentru a curăța produsul.
- Service-ul asupra acestui produs poate fi realizat doar de către un tehnician calificat pentru întreținere, pentru a reduce riscul de electrocutare.

Montarea invertorului de putere

A Păstrați un spațiu de cel puțin 50 cm față de perete față de ventilatoarele din spatele invertorului de putere.

1. Țineți invertorul de putere în poziția dorită.
2. Marcați patru găuri cu un creion folosind invertorul de putere ca șablon.
3. Faceți găurile folosind un burghiu electric și un burghiu de găurit.
4. Montați invertorul de putere în poziția dorită cu ajutorul șuruburilor.

Conectarea invertorului de putere (Imagine C)

A Purtați mănuși de protecție atunci când instalați cablurile de alimentare.

A Folosiți unelte cu mână izolate atunci când instalați cablurile de alimentare.

1. Conectați cablurile de alimentare **A2** la bornele de cablu din partea din spate a invertorului de putere **B1B2**.
2. Conectați celălalt capăt al cablurilor de alimentare la un 12 sistem de baterii de V.

A Asigurați-vă că polaritatea se potrivește cu polaritatea bateriei.

Alimentarea unui dispozitiv cu soclu

A Asigurați-vă că dispozitivul țintă este oprit înainte de a-l conecta.

1. Introduceți fișa de alimentare de la un dispozitiv țintă în priză de alimentare **B3**.
 2. Setează comutatorul de alimentare **B5** pe ON.
- i** LED-ul indicator de alimentare **B4** se aprinde.

A Nu încărcați invertorul de putere mai mult de 80% în timpul unei utilizări îndelungate (>1 oră).

Alimentarea unui dispozitiv USB

1. Conectați un cablu USB la portul USB **B7** al invertorului de putere.
 2. Conectați celălalt capăt al cablului USB la dispozitivul țintă.
 3. Setează comutatorul de alimentare **B5** pe ON.
- i** LED-ul indicator de alimentare **B4** se aprinde.

Remediarea defecțiunilor

În cazul în care dispozitivul țintă nu primește energie, priviți LED-urile indicatoare și ascultați dacă există alarme. Tabelul de mai jos arată ce înseamnă combinațiile de lumini și sunete.

LED de alimentare	LED de defecțiune	Alarma	Cauza posibilă	Posibilă soluție
Oprit	Oprit	Nu	Invertorul de putere este oprit	Porniți invertorul de putere.
			Bateria este epuizată.	Încărcați bateria.
				Înlocuiți bateria.

LED de alimentare	LED de defecțiune	Alarma	Cauza posibilă	Posibilă soluție
Pe	Oprit	Da	Alarma de tensiune joasă	Încărcați bateria.
				Înlocuiți bateria.
Pe	Oprit	Da	Oprire de joasă tensiune	Încărcați bateria.
				Înlocuiți bateria.
Pe	Pe	Nu	Oprire peste tensiune	Verificați tensiunea bateriei. Invertorul de putere va funcționa din nou în mod normal atunci când tensiunea se va afla în intervalul specificat.
Pe	Pe	Nu	Protecție la suprasarcină	Reduceți sarcina invertorului de putere.
Pe	Pe	Da	Oprire la temperaturi ridicate	Lăsați produsul să se răcească. Invertorul de putere va funcționa din nou în mod normal după ce se răcește.
Pe	Pe	Nu	Scurtcircuit de ieșire	Scoateți dispozitivul țintă din invertorul de putere. Verificați dacă există un scurtcircuit la dispozitiv. Îndepărtați scurtcircuitul de la ieșire și reporniți invertorul de putere pentru a relua funcționarea normală.

Eliminare



Produsul a fost creat pentru colectare separată la un punct de colectare adecvat. Nu eliminați produsul odată cu deșeurile menajere.

Pentru mai multe informații, contactați magazinul sau autoritatea locală responsabilă pentru gestionarea deșeurilor.

