

Full-Motion TV Wall Mount

EN Read the entire instruction manual before you start installation and assembly. If you have any questions regarding any of the instructions or warnings, please contact your local distributor for assistance.

- CAUTION:** Use with products heavier than the rated weights indicated may result in instability causing possible injury.
- Mounts must be attached to a secure wall or ceiling. Improper installation may result in damage or serious personal injury.
- Safety gear and proper tools must be used. This product should only be installed by professionals.
- This product is designed to be installed on wood stud walls, solid concrete walls or brick walls.
- Make sure that the supporting surface will safely support the combined weight of the equipment and all attached hardware and components.
- Use the mounting screws provided and DO NOT OVER TIGHTEN mounting screws.
- This product contains small items that should be checked for and removed from children.
- This product is intended for indoor use only. Using this product outdoors could lead to product failure and personal injury.
- IMPORTANT:** Ensure that you have received all parts according to the component checklist prior to installation. If any parts are missing or faulty, telephone your local distributor for a replacement.

DE Bitte vor Beginn der Montage und Zusammenbau das ganze Handbuch durchlesen. Bitte spricht mit dem Händler vor Ort bei Fragen zur Anleitung oder Warnungen in Verbindung setzen.
VORSICHT: Bei Verwendung mit Produkten, die das zulässige Gewicht überschreiten, können Schäden oder möglicherweise Verletzungen die Folge sein.
- Haltungen sollen entsprechend den Montageanweisungen angebracht werden. Eine unsachgemäße Montage kann Schäden oder Verletzungen zur Folge haben.
- Sicherheitsausrüstung und geeignete Werkzeuge verwenden. Die Montage des Produktes sollte nur von Fachleuten durchgeführt werden.
- Dieses Produkt kann auf Wänden mit Fachwerk, massiven Beton- oder Steinwänden montiert werden.
- Die tragenden Oberflächen sollten das gesamte Gewicht von Geräten und allen zusätzlichen Bauteilen sicher aushalten können.
- Nur die mitgelieferten Einbauschrauben verwenden und die Schrauben NICHT ZU FEST ANZIEHEN.
- Dieses Produkt enthält Kleinteile, die Entschlackung beim Verschieben hervorgerufen können. Diese Teile von Kindern fernhalten.
- Dieses Produkt nur in Innenräumen verwenden. Verwendung des Produktes im Außenbereich kann zu Verletzungen und Schäden führen.
WICHTIG: Vor der Montage bitte alle erhaltenen Bauteile mit der Bauteilliste abgleichen. Bei Beschädigten oder fehlenden Teilen den Händler vor Ort nach Ersatzteilen fragen.
WARTUNG: Die Halterungskammer regelmäßig auf Sicherheit und Stabilität prüfen (am besten alle drei Monate).

FR Lisez entièrement le guide d'utilisateur avant de commencer l'installation et la montage. Si vous avez des questions concernant les instructions ou les avertissements, veuillez contacter votre distributeur local pour de l'assistance.
ATTENTION: L'utilisation de produits plus lourds que les poids nominaux indiqués peut entraîner une instabilité causant des blessures potentielles.
- Les supports doivent être joints comme spécifié dans les instructions de montage. Une mauvaise installation peut entraîner des dommages ou de graves blessures aux personnes.
- Un équipement de sécurité et les outils appropriés doivent être utilisés. Ce produit devrait être installé uniquement par des professionnels.
- Ce produit est conçu pour être installé sur des murs avec poteaux en bois, des murs en béton massif ou murs en brique.
- Assurez-vous que la surface de soutien supporte en sécurité le poids combiné de l'équipement et de tous les matériaux et composants associés.
- Utilisez les vis de montage fournies et NE SERRER PAS TROP les vis de montage.
- Ce produit contient de petites pièces qui peuvent causer un étouffement si elles sont avalées. Éloignez ces pièces des enfants.
- Ce produit est prévu uniquement pour une utilisation à l'intérieur. L'utilisation de ce produit à l'extérieur peut entraîner une défaillance du produit ou des blessures aux personnes.
IMPORTANT: Avant l'installation, assurez-vous que vous avez reçu toutes les pièces selon la liste de vérification des composants. Si une pièce est manquante ou endommagée, téléphonez à votre distributeur local pour qu'il la remplace.
MAINTENANCE: A intervalles réguliers (au moins tous les trois mois) vérifiez que le support est d'utilisation sûr et stable.

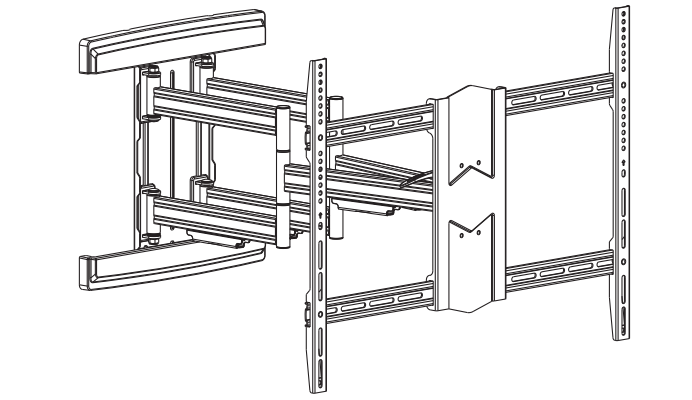
RU Перед началом установки и сборки прочитайте руководство по установке. Если у Вас возникли какие-либо вопросы относительно инструкции или предупреждений, свяжитесь с Вашим местным дистрибутором для получения помощи.
Внимание: Использование продукта, вес которых превышает указанный расчетный вес, может привести к нестабильности и возможным повреждениям.
- Опоры должны быть установлены, как это показано в монтажных инструкциях. Неправильная установка может привести к получению серьезных травм.
- Необходимо использовать надлежащие инструменты и защитные средства. Продукт должен устанавливаться только профессионалами.
- Продукт предназначен для установки на деревянные каркасные стены, твердые цементные стены или кирпичные стены.
- Убедитесь, что несущая поверхность выдержит комбинированный вес оборудования и комплектующих.
- Необходимо использовать только оригинальные шурупы и НЕ ПЕРЕСЫПАТЬ установочные шурупы.
- Данный продукт содержит мелкие детали, которые представляют опасность для детей младшего возраста. Удалите эти детали от детей младшего возраста.
- Данный продукт предназначен только для использования в помещении. Использование данного продукта на улице может привести к поломке продукта и получению травм.
ВАЖНО: Перед установкой убедитесь, что Вы получили все детали в соответствии со списком комплектации. Если не хватает каких-либо деталей или они поломаны, свяжитесь с Вашим местным дистрибутором для замены деталей.
ТЕХНИЧЕСКОЕ ОБСЛУЖИВАНИЕ: Необходимо регулярно проверять (как минимум, раз в три месяца), чтобы конструкция была зафиксирована, и его использование было безопасным.

ES Lea todo el manual de instrucciones antes de comenzar la instalación y ensamblaje de la unidad. Si tiene alguna inquietud con respecto a las instrucciones o advertencias, comuníquese con su distribuidor local.
PRECAUCIÓN: Utilizar con productos de mayor peso al indicado en los límites de peso podría ocasionar inestabilidad y posibles heridas personales.
- Los soportes deben acoplarse tal como se indica en las instrucciones de ensamblaje. Una incorrecta instalación podría ocasionar daños o serias heridas personales.
- Utilice las herramientas y equipo de seguridad adecuados. Este producto solo debe ser instalado por profesionales.
- Este producto está diseñado para instalaciones en paneles de madera sólida, concreto sólido o bloques.
- Asegúrese de que la superficie de fijación soportará de manera segura el peso total de todos sus componentes y hardware.
- Utilice los tornillos de ensamblaje suministrados y NO aplique demasiada tensión a los tornillos.
- Este producto contiene piezas pequeñas que representan un riesgo de asfixia. Manténgalas estas piezas fuera del alcance de los niños.
- Este producto está diseñado para uso en interiores solamente. Utilizar este producto en exteriores puede causar daños al producto e lesiones personales.
IMPORTANTE: Asegúrese de que haya recibido todas las piezas según la lista de verificación de componentes para la instalación. Si falta alguna de las partes, o está dañada, comuníquese con su distribuidor local para sustitución.
MANUTENCIÓN: Compruebe periódicamente que el soporte está asegurado y listo para usar (al menos cada tres meses).

PT Leia todo o manual de instruções antes de iniciar a instalação e montagem. Se você tiver alguma dúvida sobre qualquer uma das instruções ou avisos, por favor, entre em contato com o seu distribuidor local para assistência.
ATENÇÃO: O uso com produtos mais pesados do que os pesos indicados pode resultar em instabilidade, causando possíveis danos.
- Os suportes devem ser anexados como especificado nas instruções de montagem. A instalação incorreta pode causar danos ou sérias lesões pessoais.
- Equipamentos de segurança e ferramentas adequadas devem ser utilizados. Este produto só deve ser instalado por profissionais.
- Este produto é projetado para ser instalado em painéis de madeira sólida, concreto sólido ou de tijolos.
- Asegure-se de que a superfície de fixação suportará de maneira segura o peso combinado de todos os componentes e acessórios.
- Use os parafusos de montagem fornecidos e NÃO APERTE EXCESSIVAMENTE os mesmos.
- Este produto contém pequenas peças que podem causar asfixia se ingeridas. Mantenha essas peças longe do alcance de crianças.
- Este produto destina-se somente para uso interno. Usá-lo em ambientes externos pode causar danos ao produto e lesões pessoais.
IMPORTANTE: Assure-se de que você recebeu todas as peças, de acordo com a lista de componentes, antes da instalação. Se alguma peça estiver faltando ou o defeituosa, contate o seu distribuidor local para substituição.
MANUTENÇÃO: Certifique-se de que o suporte seja seguro e protegido para o uso em intervalos regulares (pelo menos a cada três meses).

AR الرجاء قراءة دليل الإرشادات بالكامل قبل البدء في التركيب والتجميع. إذا كانت توجد أي استفسارات بشأن أي من الإرشادات أو التحذيرات، فارجاء الاتصال بالموزع المحلي أو الممثل التجاري على بلدك.
تنبيه: استخدام المنتج مع منتجات أثقل مما هو مسموح به قد يؤدي إلى عدم الاستقرار وإصابة الأشخاص.
- يجب أن تكون الدعامات مثبتة بالطريقة التي هي عليها في دليل الإرشادات. التثبيت غير السليم قد يؤدي إلى حدوث أضرار أو إصابات خطيرة للأشخاص.
- يجب استخدام الأدوات والأجزاء الأصلية فقط. يجب تركيب هذا المنتج فقط بمعرفة الفنيين المعتمدين.
- قد تصمم هذا المنتج لترتكبه على حوائط خرسانية أو حوائط من الخرسانة المسلحة، أو حوائط من الطوب أو الطين أو الجص أو الخرسانة المقوية، أو حوائط من الطوب أو الطين أو الجص أو الخرسانة المقوية.
- يجب التأكد من أن السطح الذي سيتم تثبيته عليه يمكنه تحمل الوزن الكلي للمنتج مع جميع الملحقات والأجزاء.
- يجب استخدام البراغي المرفقة فقط ولا تبالغ في شد البراغي.
- يجب ألا تستخدم هذا المنتج في الأماكن الخارجية.
- هذا المنتج يحتوي على أجزاء صغيرة قد تشكل خطر الاختناق. يجب إبقاء هذه الأجزاء بعيداً عن متناول الأطفال.
- هذا المنتج مصمم للاستخدام الداخلي فقط. قد يؤدي استخدامه في الأماكن الخارجية إلى حدوث أضرار للمنتج وإصابة الأشخاص.
ملاحظة: من أجل تجنب الأضرار التي تلحق بالمنتجات، يرجى تجنب التعرض المباشر للشمس أو المطر أو الثلج أو الرياح العاصفة.
مهم: تأكد من أنك قد حصلت على جميع الأجزاء وفقاً لقائمة المكونات. إذا كانت هناك أي أجزاء مفقودة أو تالفة، يرجى الاتصال بالموزع المحلي أو الممثل التجاري على بلدك.
الصيانة: يجب فحص المنتج بانتظام (على الأقل كل ثلاثة أشهر) للتأكد من أنه مثبت بشكل صحيح.

JA 設置や立立てを始める前に、すべての取扱説明書をご一読ください。取扱説明書には警告や注意事項が記載されています。お住まいの地域の代理店までお問い合わせください。
注意: 定額を超える製品の使用は、不安定な状態になり故障を引き起こす恐れがあります。
- モントは適切な取扱説明書の指示に従って取り付けてください。不適切な取り付けにより、損傷や重大な身体障害を引き起こす恐れがあります。
- 安全装置より適切な道具を使用してください。本製品は専門の知識を有する人が設置を行ってください。
- 本製品は、木造スチールフレーム、またはコンクリート、レンガ、またはレンガの壁に設置する必要があります。
- 支持壁が設置およびすべての付属品のハードウェアの重量とコンネクトを安全に変えるようにしてください。
- 提供された取り付け用ネジを使用し、必ず規定のトルクを厳守して締め付けてください。
- 本製品は比較的小さい部品を含むため、小さなお子様の手の届かない場所に保管してください。
- 本製品は屋内使用のみを目的としています。本製品を屋外で使用すると、製品の不具合や身体障害を悪く恐れがあります。
重要: 設置前にすべて必要なパーツリストに規定の部品が揃っていることを確認してください。
- 部品が不足している場合や欠品の場合は、交換にあたり、お住まいの地域の代理店までお電話でご連絡ください。
保守管理: ブラケットは安全に使用するため、定期的に(少なくとも3ヵ月毎に)チェックしてください。



TVWM6570BK		300x200/300x300 400x200/400x300 400x400/600x400 800x400/800x600	90° MAX	70kg (154lbs) RATED
-------------------	--	--------------------------------------------------------------------------	-------------------	----------------------------------

